

КАТАЛОГ

Walcom®

2018.2019











WWW.WALMEC.COM

РУС

ОГЛАВЛЕНИЕ

КРАСКОРАСПЫЛИТЕЛИ		ФИЛЬТРЫ ОЧИСТКИ СЖАТОГО ВОЗДУХА	
Genesi Carbonio HTE BASE	6	FSRD 4-FSRD 3-FSRD 2	51
Genesi Carbonio HTE Clear	8	FSRD-FCA-PFR	52
Genesi Carbonio HVLP	10	ESR-THK – ЗАПАСНЫЕ ЧАСТИ ДЛЯ ФИЛЬТРОВ ОЧИСТКИ СЖАТОГО ВОЗДУХА	53
Genesi Carbonio GEO	12	СИСТЕМЫ ОЧИСТКИ И ПОДОГРЕВА СЖАТОГО ВОЗДУХА	
Genesi Top Line HTE-HVLP-GEO	16	Термокондиционеры TD ³ PRO-TD ¹ PRO-THT	56
Slim Kombat & Slim HTE-HTE SR-HVLP	20	Запасные части и принадлежности THK-THJ-THJ/R-THS	57
EGO HTE-HVLP и Grafo System	26	Термокондиционеры THRC-THTest-THC	58
АВТОМАТИЧЕСКИЕ РАСПЫЛЯЮЩИЕ ГОЛОВКИ		ОБДУВОЧНЫЕ ПИСТОЛЕТЫ ECODRY	
MATIK HTE 3/4-HVLP 3/4-GEO 3/4	28	Обдувочный пистолет ECODRY	59
ОСНОВНЫЕ ЗАПАСНЫЕ ЧАСТИ ДЛЯ КРАСКОРАСПЫЛИТЕЛЕЙ		Обдувочный пистолет Ecodry Light	59
Набор сменных сопел Slim Kombat	30	Нагнетатель воздуха Pro	59
Набор сменных сопел Genesi Carbonio	31	Подставка для обдувочных пистолетов Ecodry Stand	59
Набор сменных сопел Genesi Top Line	31	УСТРОЙСТВА ДЛЯ РУЧНОЙ МОЙКИ КРАСКОРАСПЫЛИТЕЛЕЙ	
Набор сменных сопел Slim	31	Easy/S (от ЛКМ на основе растворителей)	61
Набор сменных сопел EGO	31	Easy/W (от ЛКМ на водной основе)	61
Набор сменных сопел MATIK	32	СЕРВИСНЫЕ ПИСТОЛЕТЫ	
Запасные части в боксе Genesi Carbonio/Top Line-Slim-EGO	32	IM BODY	62
Ремонтные комплекты Genesi-Slim-EGO-MATIK	32	AS/FG	63
Бачки для краски	63	PC/NS-FG	63
ПНЕВМОРАЗЪЕМЫ И ШТЕКЕРЫ		IA/L-FG	63
X300 U	37	IA/LU-FG	63
X300	38	TS	63
X400	39	ПРИНАДЛЕЖНОСТИ ДЛЯ ОКРАСОЧНЫХ РАБОТ	
ПРИНАДЛЕЖНОСТИ ДЛЯ ОКРАСОЧНЫХ РАБОТ		Разное	40
Шланги	48		

УСЛОВНЫЕ ОБОЗНАЧЕНИЯ:

 кузовной ремонт	 строительство	 точечный ремонт	 декоративные работы
 промышленность	 производство мебели	 домашний мастер	 тип краски

 Вес краскораспылителя без бачка и регулятора.

КОМПАНИЯ 3.0



История компании Walmec насчитывает более 70 лет, благодаря чему она принадлежит к числу самых долговечных фирм не только в сегменте устройств нагнетаемого воздуха, но и на территории всей страны.

Мы гордимся нашей историей, так как она – наглядный пример того, как предприятие может добиться успеха, если его приоритет – удовлетворение потребностей клиентов.

Все эти годы мы усердно трудились, посвящая любимому делу все свое время, энергию и профессионализм. Ключ к успеху кроется не только в новых идеях и удаче, но, в первую очередь, в твердом намерении идти вперед и никогда не останавливаться на достигнутом!

Во времена стремительно развивающихся рынков и растущих требований, мы как никогда должны думать о будущем.

Сегодня компании должны удовлетворять все требования рынка, а не просто создавать новый продукт или предоставлять быстрое обслуживание.

Инновации, качество, оперативность – это основополагающие условия, если компания хочет выжить на современном рынке.

Имея за плечами 70-летний опыт работы, компания Walmec намерена удивить тех, кто считает, что приносящее плоды будущее связано лишь с определенными областями, продолжая предлагать продукт, от начала и до конца изготовленный в Италии.

Поразить тех, кто полагает, что все производственные технологии уже созданы, инвестируя и оборудование благодаря неизменному совершенствованию ЧПУ, все большей автоматизации и невероятной точности процессов. Удивить тех, кто считает, что невозможно выйти за пределы заранее установленных конструктивных свойств продукции, и следуя непроторенным и поражающим воображение дорогам, внедряя высокотехнологичные материалы с неожиданными характеристиками.

Чтобы поражать воображение, надо мыслить нестандартно и предложить всем, кто работает с нашей продукцией, не только достойное качество, приемлемую цену и хорошее обслуживание, справедливо требуемые потребителями, но, прежде всего, что-то совершенно неожиданное, немислимое, непредсказуемое.

Компания Walmec к этому готова, и мы уверены, что вместе мы добьемся поставленной цели.



WALMEC S.P.A.
СЕРТИФИКАЦИЯ В СООТВЕТСТВИИ
С UNI EN ISO 9001:2008
№ СЕРТИФИКАТА 343/96/S

WWW.WALMEC.COM



GENESI CARBONIO 360

Речь идет не просто о высокопроизводительном и экономичном краскопульте.

Речь идет о настоящей революции в индустрии лакокрасочных работ.

Появлению на рынке нового изделия предшествовали более 2 лет исследований и конструкторских разработок, потребовавшихся для реализации нашего амбициозного проекта. Потребовались поистине глубокие инновационные разработки, рассмотрение патента.

Сочетание нового и уже знакомого дало удивительный и неповторимый в своем роде результат.

Впервые в нашей отрасли основным компонентом для создания краскораспылителя стало углеродное волокно.

В сочетании с такими материалами как: алюминий, латунь, нержавеющая сталь, был создан самый легкий и самый удобный краскораспылитель на рынке весом 360 г, устойчивый к воздействию растворителя и кислот.

Повышенное внимание к деталям, вплоть до мельчайших компонентов, делает этот распылитель великолепным инструментом для профессионалов.

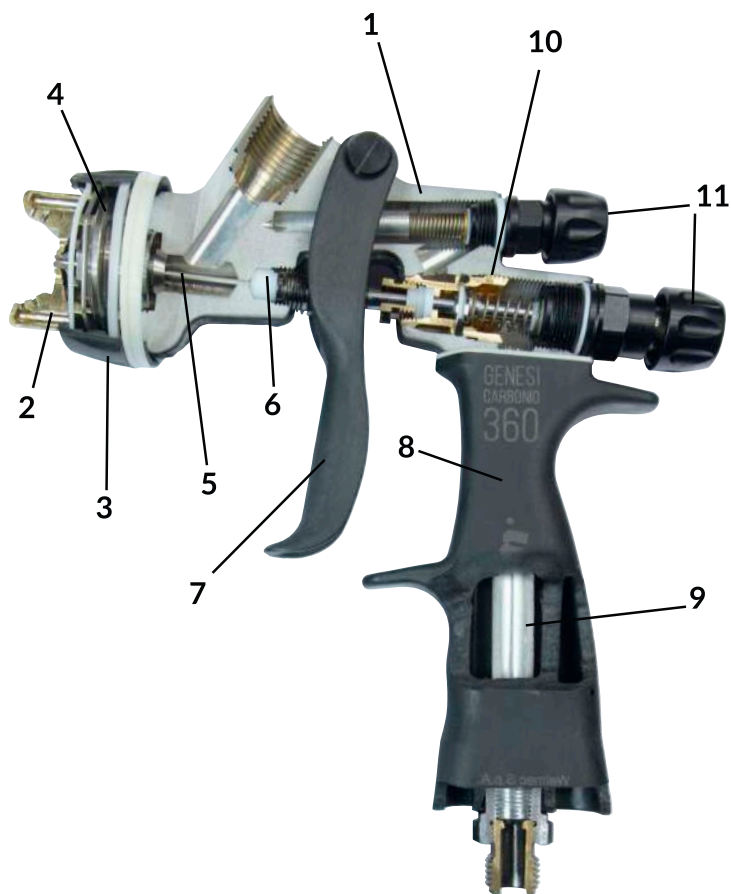
GENESI CARBONIO 360, проверен и испытан крупнейшим техническим центром производителей красок и по прогнозам станет ключевым игроком в сфере окраски кузовов.



reddot award product design

GENESI CARBONIO 360 получил награду в области дизайна **Red Dot Product Design**, одну из самых престижных и важных в мире наград, присуждаемых дизайнерам.

Награда была вручена не только за привлекающий внимание дизайн, но и за инновационный характер данного продукта, уникального в своей категории. Это еще один шаг компании Walcom на пути к качеству, в области проектирования продукции, мы преисполнены гордости и больше прежнего стремимся, чтобы и дальше двигаться по инновационному пути развития для решения будущих задач.



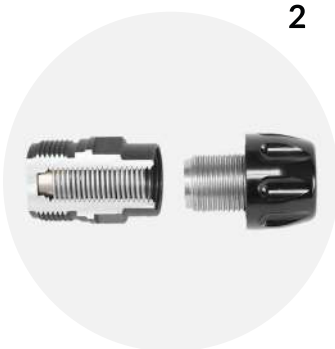
GENESI CARBONIO 360: продукция и спецификация

Краскопульт сконструирован с воздушным клапаном и иглой на одной оси, что позволяет обеспечить более высокую производительность и простоту в обслуживании.

- 1 Штампованный корпус из алюминия и углеродного волокна
- 2 Распыляющая головка из никелированной латуни
- 3 Кольцо (распыляющая головка) из углеволокна
- 4 Сопло из нержавеющей стали AISI 303 с механическим прямым уплотнением и воздушным диффузором
- 5 Игла из нержавеющей стали AISI 303
- 6 Регулируемый сальник материальной иглы
- 7 Эргономичный курок из углеродного волокна
- 8 Эргономичная рукоятка из углеродного волокна
- 9 Алюминиевый воздушный канал
- 10 Латунный воздушный клапан и тефлоновые прокладки, устойчивые к воздействию агрессивных химических веществ
- 11 Алюминиевые регуляторы, точные регулировки количества материала и формы факела



1



2



3

- 1 **КОРПУС:**
Штампованный алюминиевый корпус и слой углеродного волокна (1 мм). Обработан на станках с ЧПУ нового поколения с 5 осями для максимальной прочности, качества и надежности

- 2 **РЕГУЛЯТОРЫ:**
Ручка из анодированного матового алюминия, резьба из нержавеющей стали, алюминиевая втулка с резьбовой частью из нержавеющей стали с низким коэффициентом трения, обеспечивающая максимальную точность.

- 3 **РЕГУЛЯТОР РАСХОДА ВОЗДУХА:**
Цифровой регулятор расхода воздуха, полуавтоматическая быстроразъемная муфта, корпус из углеродного волокна, легко заменяемая батарея. Вход воздуха М 1/4, прямой компактный или с возможностью поворота на 30°.

Genesis Carbonio 360 HTE Base

ИДЕАЛЬНО ПОДХОДИТ ДЛЯ НАНЕСЕНИЯ БАЗОВОГО ПОКРЫТИЯ НА ОСНОВЕ РАСТВОРИТЕЛЕЙ И НА ВОДНОЙ ОСНОВЕ

Система нанесения ЛКМ HTE от Walcom® – это более 20 лет опыта работы с самой популярной технологией на рынке. Система сочетает в себе правильное давление распыления и высокую эффективность переноса, сертифицирована международной независимой лабораторией и научно-исследовательскими институтами.

Специальная распыляющая головка для нанесения базового покрытия HP-High с надлежащим распределением и направлением потока краски, сопло с 12 отверстиями, точная и гибкая регулировка формы факела и потока краски – благодаря этим свойствам оборудование идеально подходит для повторной отделки в соответствии с тенденциями последнего поколения.

GENESI CARBONIO HTE Base – отличный профессиональный инструмент. Его отличают:

- тщательное распыление и распределение продукта,
- низкий расход воздуха (350 л/мин),
- сертифицированная эффективность переноса более 70%,
- сопло со специальным диффузором для однородности воздушного потока,
- простота в настройке и универсальность,
- эргономичная рукоятка и курок,
- углеродное волокно, уменьшает вес изделия и обеспечивает коррозионную стойкость,
- масса 360 г, самый легкий на рынке.

Таблицу рекомендуемых размеров сопел см. на сайте www.walcom.com

РАССТОЯНИЕ ДО ПОВЕРХНОСТИ

15–20 см для идеального распределения материала.

КОРОБКА

Набор упакован в картонную коробку и включает в себя: краскораспылитель, ремонтный комплект (пружина, уплотнитель, воздушный клапан), гаечный ключ, минеральное смазочное масло, инструкцию по эксплуатации и гарантийный талон.

ЧЕМОДАНЧИК

Чемодан из жесткого пластика включает в себя: краскораспылитель, регулятор потока воздуха с манометром (для арт. 9730** и 9735**), ремонтный комплект (пружина, уплотнения, воздушный клапан), бачок, гаечный ключ, минеральное смазочное масло, руководство по эксплуатации и гарантийный талон.



reddot award
product design



1 СОПЛО
Сопло из нержавеющей стали с воздушным диффузором (TOPRING).

2 РЕГУЛЯТОР ФОРМЫ ФАКЕЛА
Полностью открыт.

3 РЕГУЛЯТОР ПОДАЧИ МАТЕРИАЛА
Обычно открыт на 3–3,5 оборота для ЛКМ на водной основе, необходимость регулировки зависит от температуры, влажности и скорости нанесения краски. Точная регулировка подачи материала до 5 полных оборотов.

4 РЕГУЛЯТОР ДАВЛЕНИЯ ВОЗДУХА НА ВХОДЕ
Для материалов на водной основе и на основе растворителя 1,8–2,0 бар (настройки для конкретного материала можно найти на нашем сайте).



ТИП

ИДЕНТИФИКАТОР

РЕКОМЕНДУЕМОЕ ПРИМЕНЕНИЕ

Genesi Carbonio 360 HTE Base

Бачок: POM C 680 мл
Алюминиевый бачок 750 мл

Арт. 9730**
Арт. 9735**

- Корпус: штампованный корпус из алюминия и углеродного волокна.
- Рукоятка и курок: углеродное волокно
- Распыляющая головка НР: химически никелированная латунь
- Кольцо распыляющей головки: углеродное волокно
- Сопло: нержавеющая сталь AISI 303
- Игла-пружина: нержавеющая сталь AISI 303
- Уплотнительные прокладки: PTFE (тефлон)
- **Масса: 360 г**
- Рабочее давление: 2,0 бар
- Расход воздуха: 350 л/мин
- Диаметр сопла: 1,0-1,2-1,3-1,4-1,7-1,9

Цифровой манометр и регулятор подачи воздуха с системой быстрого соединения, изготовлены из углеродного волокна.

Шарнирное соединение под углом 30°.



БАЗОВОЕ
ПОКРЫТИЕ

Примечание:
при заказе указывайте
размер сопла (**)



Genesi Carbonio 360 HTE Base

Бачок: POM C 680 мл
Алюминиевый бачок 750 мл

Арт. 9720**
Арт. 9725**

- Корпус: штампованный корпус из алюминия и углеродного волокна.
- Рукоятка и курок: углеродное волокно
- Распыляющая головка НР: химически никелированная латунь
- Кольцо распыляющей головки: углеродное волокно
- Сопло: нержавеющая сталь AISI 303
- Игла-пружина: нержавеющая сталь AISI 303
- Уплотнительные прокладки: PTFE (тефлон)
- **Масса: 360 г**
- Рабочее давление: 2,0 бар
- Расход воздуха: 350 л/мин
- Диаметр сопла: 1,0-1,2-1,3-1,4-1,7-1,9



БАЗОВОЕ
ПОКРЫТИЕ

Примечание:
при заказе указывайте
размер сопла (**)



Genesi Carbonio 360 HTE Base

Только краскораспылитель

Арт. 9760**

- Корпус: штампованный корпус из алюминия и углеродного волокна.
- Рукоятка и курок: углеродное волокно
- Распыляющая головка НР: химически никелированная латунь
- Кольцо распыляющей головки: углеродное волокно
- Сопло: нержавеющая сталь AISI 303
- Игла-пружина: нержавеющая сталь AISI 303
- Уплотнительные прокладки: PTFE (тефлон)
- **Масса: 360 г**
- Рабочее давление: 2,0 бар
- Расход воздуха: 350 л/мин
- Диаметр сопла: 1,0-1,2-1,3-1,4-1,7-1,9



БАЗОВОЕ
ПОКРЫТИЕ

Примечание:
при заказе указывайте
размер сопла (**)



Genesi Carbonio 360 HTE Clear

ИДЕАЛЬНО ПОДХОДИТ ДЛЯ НАНЕСЕНИЯ MS-HS И UHS ЛАКОВ И АКРИЛОВЫХ ЭМАЛЕЙ.

Мы разработали новую специальную модификацию для повышения эффективности переноса и качества покрытия, при нанесении прозрачного слоя. Благодаря распыляющей головке с потрясающим диапазоном распыления HTE Clear позволяет достичь исключительных результатов, идеально и равномерно распределить лак с минимальным эффектом «апельсиновой корки».

Широкий диапазон и точность регулировки подачи краски позволяют каждому специалисту найти то, что идеально соответствует именно его стилю работы.

GENESI CARBONIO HTE – отличный профессиональный инструмент. Его отличают:

- отличное распыление и распределение продукта,
- низкий расход воздуха (380 л/мин),
- сертифицированная эффективность переноса более 70%,
- сопло со специальным диффузором для однородности воздушного потока,
- простота в настройке и универсальность,
- эргономичная рукоятка и курок,
- углеродное волокно уменьшает вес изделия и обеспечивает коррозионную стойкость,
- масса 360 г, самый легкий на рынке.

Таблицу рекомендуемых размеров сопел см. на сайте www.walmecc.com

РАССТОЯНИЕ ДО ПОВЕРХНОСТИ

15–20 см для идеального распределения материала.

КОРОБКА

Набор упакован в картонную коробку и включает в себя: краскораспылитель, ремонтный комплект (пружина, уплотнители, воздушный клапан), гаечный ключ, минеральное смазочное масло, инструкцию по эксплуатации и гарантийный талон.

ЧЕМОДАНЧИК

Чемодан из жесткого пластика включает в себя: краскораспылитель, регулятор потока воздуха с манометром (для артикула 9630** и 9635**), ремонтный комплект (пружина, уплотнения, воздушный клапан), бачок, гаечный ключ, минеральное смазочное масло, руководство по эксплуатации и гарантийный талон.



reddot award
product design



1 **СОПЛО**
Сопло из нержавеющей стали с воздушным диффузором (TOPRING).

2 **РЕГУЛЯТОР ФОРМЫ ФАКЕЛА**
Полностью открыт.

3 **РЕГУЛЯТОР ПОДАЧИ МАТЕРИАЛА**
Обычно открыт на 3–5 оборота для нанесения прозрачного слоя MS-HS-UHS и акриловых красок, необходимость регулировки зависит от температуры, влажности и скорости нанесения краски. Точная регулировка подачи материала до 5 полных оборотов.

4 **РЕГУЛЯТОР ДАВЛЕНИЯ ВОЗДУХА НА ВХОДЕ**
2,0 бар для прозрачного слоя MS-HS-UHS и акриловых красок (специфические настройки для вашей краски можно найти на нашем сайте).



ТИП

ИДЕНТИФИКАТОР

РЕКОМЕНДУЕМОЕ ПРИМЕНЕНИЕ

Genesi Carbonio 360 HTE Clear

Бачок: POM C 680 мл
Алюминиевый бачок 750 мл

Арт. 9630**
Арт. 9635**

- Корпус: штампованный корпус из алюминия и углеродного волокна.
- Рукоятка и курок: углеродное волокно
- Распыляющая головка HA: химически никелированная латунь
- Кольцо распыляющей головки: углеродное волокно
- Сопло: нержавеющая сталь AISI 303
- Игла-пружина: нержавеющая сталь AISI 303
- Уплотнительные прокладки: PTFE (тефлон)
- **Масса: 360 г**
- Рабочее давление: 2,0 бар
- Расход воздуха: 380 л/мин
- Диаметр сопла: 1,1-1,2-1,3-1,4-1,7-1,9

Цифровой манометр и регулятор подачи воздуха с системой быстрого соединения, изготовлены из углеродного волокна.

Шарнирное соединение под углом 30°.



БАЗОВОЕ ПОКРЫТИЕ
ПРОЗРАЧНЫЙ СЛОЙ

Примечание:
при заказе указывайте
размер сопла (**)



Genesi Carbonio 360 HTE Clear

Бачок: POM C 680 мл
Алюминиевый бачок 750 мл

Арт. 9620**
Арт. 9625**

- Корпус: штампованный корпус из алюминия и углеродного волокна.
- Рукоятка и курок: углеродное волокно
- Распыляющая головка HA: химически никелированная латунь
- Кольцо распыляющей головки: углеродное волокно
- Сопло: нержавеющая сталь AISI 303
- Игла-пружина: нержавеющая сталь AISI 303
- Уплотнительные прокладки: PTFE (тефлон)
- **Масса: 360 г**
- Рабочее давление: 2,0 бар
- Расход воздуха: 380 л/мин
- Диаметр сопла: 1,1-1,2-1,3-1,4-1,7-1,9



БАЗОВОЕ ПОКРЫТИЕ
ПРОЗРАЧНЫЙ СЛОЙ

Примечание:
при заказе указывайте
размер сопла (**)



Genesi Carbonio 360 HTE Clear

Только краскораспылитель

Арт. 9660**

- Корпус: штампованный корпус из алюминия и углеродного волокна.
- Рукоятка и курок: углеродное волокно
- Распыляющая головка HA: химически никелированная латунь
- Кольцо распыляющей головки: углеродное волокно
- Сопло: нержавеющая сталь AISI 303
- Игла-пружина: нержавеющая сталь AISI 303
- Уплотнительные прокладки: PTFE (тефлон)
- **Масса: 360 г**
- Рабочее давление: 2,0 бар
- Расход воздуха: 380 л/мин
- Диаметр сопла: 1,1-1,2-1,3-1,4-1,7-1,9



БАЗОВОЕ ПОКРЫТИЕ
ПРОЗРАЧНЫЙ СЛОЙ

Примечание:
при заказе указывайте
размер сопла (**)



Genesis Carbonio 360 HVLP

ИДЕАЛЬНО ПОДХОДИТ ДЛЯ НАНЕСЕНИЯ БАЗОВЫХ ЭМАЛЕЙ НА ОСНОВЕ РАСТВОРИТЕЛЕЙ И НА ВОДНОЙ ОСНОВЕ.

Это идеальный инструмент для нанесения базовых покрытий на водной основе и на основе растворителя, обеспечивающий идеальный оттенок цвета. Давление в распыляющей головке составляет 0,7 бар в соответствии с требованиями HVLP, согласно постановлению 1551 SCAQMD Калифорнии (Управления качеством воздуха района Южного побережья США), а эффективность переноса более 65%.

Значительно сниженный расход воздуха (всего 360 л/мин) соответствует технологии LV («low volume» – низкий объем), а следовательно, экономит воздух и энергию.

GENESI CARBONIO 360 HVLP – отличный профессиональный инструмент. Его отличают:

- отличное распыление и распределение продукта для базового слоя,
- отличная цветопередача, сертифицировано,
- низкий расход воздуха (360 л/мин),
- сертифицированная эффективность переноса более 70%,
- сопло со специальным диффузором для однородности воздушного потока,
- простота в настройке и универсальность,
- эргономичная рукоятка и курок,
- устойчивость к воздействию растворителей и кислотам,
- углеродное волокно уменьшает вес изделия и обеспечивает коррозионную стойкость,
- масса 360 г, самый легкий на рынке.

Таблицу рекомендуемых размеров сопел см. на сайте www.walmecc.com

РАССТОЯНИЕ ДО ПОВЕРХНОСТИ

10–15 см для идеального распределения материала.

КОРОБКА

Набор упакован в картонную коробку и включает в себя: краскораспылитель, ремонтный комплект (пружина, уплотнители, воздушный клапан), гаечный ключ, минеральное смазочное масло, инструкцию по эксплуатации и гарантийный талон.

ЧЕМОДАНЧИК

Чемодан из жесткого пластика включает в себя: краскораспылитель, регулятор потока воздуха с манометром (для арт. 9830** и 9835**), ремонтный комплект (пружина, уплотнения, воздушный клапан), бачок, гаечный ключ, минеральное смазочное масло, руководство по эксплуатации и гарантийный талон.



reddot award
product design



1 СОПЛО
Сопло из нержавеющей стали с воздушным диффузором (TOPRING).

2 РЕГУЛЯТОР ФОРМЫ ФАКЕЛА
Полностью открыт.

3 РЕГУЛЯТОР ПОДАЧИ МАТЕРИАЛА
Обычно открыт на 3–3,5 оборота для ЛКМ на водной основе, необходимость регулировки зависит от температуры, влажности и скорости нанесения краски. Точная регулировка подачи материала до 5 полных оборотов.

4 РЕГУЛЯТОР ДАВЛЕНИЯ ВОЗДУХА НА ВХОДЕ
Для материалов на водной основе и на основе растворителя 1,8–2,0 бар (настройки для конкретной краски можно найти на нашем сайте).



ТИП

ИДЕНТИФИКАТОР

РЕКОМЕНДУЕМОЕ ПРИМЕНЕНИЕ

Genesi Carbonio 360 HVLP

Бачок: POM C 680 мл
Алюминиевый бачок 750 мл

Арт. 9830**
Арт. 9835**

- Корпус: штампованный корпус из алюминия и углеродного волокна
- Рукоятка и курок: углеродное волокно
- Распыляющая головка: химически никелированная латунь
- Кольцо распыляющей головки: углеродное волокно
- Сопло: нержавеющая сталь AISI 303
- Игла-пружина: нержавеющая сталь AISI 303
- Уплотнительные прокладки: PTFE (тефлон)
- **Масса: 360 г**
- Рабочее давление: 2,0 бар
- Расход воздуха: 360 л/мин
- Диаметр сопла: 1,0-1,2-1,3-1,4-1,5-1,7-1,9

Цифровой манометр и регулятор подачи воздуха с системой быстрого соединения, изготовлены из углеродного волокна. Шарнирное соединение под углом 30°.



БАЗОВОЕ ПОКРЫТИЕ

Примечание:
при заказе указывайте
размер сопла (**)



Genesi Carbonio 360 HVLP

Бачок: POM C 680 мл
Алюминиевый бачок 750 мл

Арт. 9820**
Арт. 9825**

- Корпус: штампованный корпус из алюминия и углеродного волокна.
- Рукоятка и курок: углеродное волокно
- Распыляющая головка: химически никелированная латунь
- Кольцо распыляющей головки: углеродное волокно
- Сопло: нержавеющая сталь AISI 303
- Игла-пружина: нержавеющая сталь AISI 303
- Уплотнительные прокладки: PTFE (тефлон)
- **Масса: 360 г**
- Рабочее давление: 2,0 бар
- Расход воздуха: 360 л/мин
- Диаметр сопла: 1,0-1,2-1,3-1,4-1,5-1,7-1,9



БАЗОВОЕ ПОКРЫТИЕ

Примечание:
при заказе указывайте
размер сопла (**)



Genesi Carbonio 360 HVLP

Только краскораспылитель

Арт. 9860**

- Корпус: штампованный корпус из алюминия и углеродного волокна.
- Рукоятка и курок: углеродное волокно
- Распыляющая головка: химически никелированная латунь
- Кольцо распыляющей головки: углеродное волокно
- Сопло: нержавеющая сталь AISI 303
- Игла-пружина: нержавеющая сталь AISI 303
- Уплотнительные прокладки: PTFE (тефлон)
- **Масса: 360 г**
- Рабочее давление: 2,0 бар
- Расход воздуха: 360 л/мин
- Диаметр сопла: 1,0-1,2-1,3-1,4-1,5-1,7-1,9



БАЗОВОЕ ПОКРЫТИЕ

Примечание:
при заказе указывайте
размер сопла (**)



Genesis Carbonio 360 GEO

ИДЕАЛЬНО ПОДХОДИТ ДЛЯ НАНЕСЕНИЯ БАЗОВЫХ ЭМАЛЕЙ НА ОСНОВЕ РАСТВОРИТЕЛЕЙ И НА ВОДНОЙ ОСНОВЕ

Один из шедевров Walcom® с системой двойного распыления GEO. Давление в распыляющей головке составляет 0,7 бар в соответствии с требованиями HVLP, согласно постановлению 1551 SCAQMD Калифорнии (Управления качеством воздуха района Южного побережья США), а эффективность переноса – более 65%, что обеспечивает идеальное выравнивание цвета. Сопло с системой двойного распыления, 6 отверстий для предварительного распыления, превосходное распределение материала – вот компоненты уникальной системы, обеспечивающей невероятную производительность.

Чрезвычайно низкий расход воздуха (425 л/мин) экономит воздух, а значит, и энергию.

GENESI CARBONIO GEO – отличный профессиональный инструмент. Его отличают:

- отличное распыление и распределение продукта для базового слоя,
- отличная цветопередача, сертифицировано,
- низкий расход воздуха (425 л/мин), технология LV,
- сертифицированная эффективность переноса более 70%,
- сопло со специальным диффузором для однородности воздушного потока,
- простота в настройке и универсальность,
- эргономичная рукоятка и курок,
- устойчивость к воздействию растворителей и кислот,
- углеродное волокно уменьшает вес изделия и обеспечивает коррозионную стойкость,
- масса 360 г, самый легкий на рынке.

Таблицу рекомендуемых размеров сопел см. на сайте www.walmecc.com

РАССТОЯНИЕ ДО ПОВЕРХНОСТИ

10–15 см для идеального распределения материала.

КОРОБКА

Набор упакован в картонную коробку и включает в себя: краскораспылитель, ремонтный комплект (пружина, уплотнители, воздушный клапан), гаечный ключ, минеральное смазочное масло, инструкцию по эксплуатации и гарантийный талон.

ЧЕМОДАНЧИК

Чемодан из жесткого пластика включает в себя: краскораспылитель, регулятор потока воздуха с манометром (для арт. 9930** и 9935**), ремонтный комплект (пружина, уплотнения, воздушный клапан), бачок, гаечный ключ, минеральное смазочное масло, руководство по эксплуатации и гарантийный талон.



reddot award
product design



1 СОПЛО GEO

Запатентованная конструкция сопла с двойным распылением обеспечивает высокую производительность даже при низком давлении (0,7 бар) с прозрачным лаком UHS.

2 РЕГУЛЯТОР ФОРМЫ ФАКЕЛА

Полностью открыт.

3 РЕГУЛЯТОР ПОДАЧИ МАТЕРИАЛА

Обычно открыт на 3–3,5 оборота для ЛКМ на водной основе, необходимость регулировки зависит от температуры, влажности и скорости нанесения краски. Точная регулировка подачи материала до 5 полных оборотов.

4 РЕГУЛЯТОР ДАВЛЕНИЯ ВОЗДУХА НА ВХОДЕ

Для материалов на водной основе и на основе растворителя 1,8–2,0 бар (настройки для конкретной краски можно найти на нашем сайте).



ТИП

ИДЕНТИФИКАТОР

РЕКОМЕНДУЕМОЕ ПРИМЕНЕНИЕ

Genesi Carbonio 360 GEO

Бачок: POM C 680 мл
Алюминиевый бачок 750 мл

Арт. 9930**
Арт. 9935**

- Корпус: штампованный корпус из алюминия и углеродного волокна
- Рукоятка и курок: углеродное волокно
- Распыляющая головка: химически никелированная латунь
- Кольцо распыляющей головки: углеродное волокно
- GEO сопло: нержавеющая сталь AISI 303
- Игла-пружина: нержавеющая сталь AISI 303
- Уплотнительные прокладки: PTFE (тефлон)
- **Масса: 360 г**
- Рабочее давление: 2,0 бар
- Расход воздуха: 425 л/мин
- Диаметр сопла: 1,0-1,2-1,3-1,4-1,5-1,7-1,9

Цифровой манометр и регулятор подачи воздуха с системой быстрого соединения, изготовлены из углеродного волокна. Шарнирное соединение под углом 30°.



БАЗОВОЕ ПОКРЫТИЕ

Примечание:
при заказе указывайте
размер сопла (**)



Genesi Carbonio 360 GEO

Бачок: POM C 680 мл
Алюминиевый бачок 750 мл

Арт. 9920**
Арт. 9925**

- Корпус: штампованный корпус из алюминия и углеродного волокна
- Рукоятка и курок: углеродное волокно
- Распыляющая головка: химически никелированная латунь
- Кольцо распыляющей головки: углеродное волокно
- GEO сопло: нержавеющая сталь AISI 303
- Игла-пружина: нержавеющая сталь AISI 303
- Уплотнительные прокладки: PTFE (тефлон)
- **Масса: 360 г**
- Рабочее давление: 2,0 бар
- Расход воздуха: 425 л/мин
- Диаметр сопла: 1,0-1,2-1,3-1,4-1,5-1,7-1,9



БАЗОВОЕ ПОКРЫТИЕ

Примечание:
при заказе указывайте
размер сопла (**)



Genesi Carbonio 360 GEO

Только краскораспылитель

Арт. 9960**

- Корпус: штампованный корпус из алюминия и углеродного волокна
- Рукоятка и курок: углеродное волокно
- Распыляющая головка: химически никелированная латунь
- Кольцо распыляющей головки: углеродное волокно
- GEO сопло: нержавеющая сталь AISI 303
- Игла-пружина: нержавеющая сталь AISI 303
- Уплотнительные прокладки: PTFE (тефлон)
- **Масса: 360 г**
- Рабочее давление: 2,0 бар
- Расход воздуха: 425 л/мин
- Диаметр сопла: 1,0-1,2-1,3-1,4-1,5-1,7-1,9



БАЗОВОЕ ПОКРЫТИЕ

Примечание:
при заказе указывайте
размер сопла (**)



GENESI Top Line

В 2006 году компания Walcom® представила первую версию финишного краскораспылителя GENESI, благодаря которому мир кузовного ремонта обрел новый, более надежный, более эффективный, более качественный и экологически чистый метод работы.

С тех пор прошло уже несколько лет, и характеристики GENESI позволили марке Walcom® не только утвердиться на профессиональном международном рынке кузовного ремонта, но и положить начало новым проектам, для реализации которых необходимы качественные краскораспылители.

Последняя версия под названием Top Line остается эталоном в индустрии окраски благодаря присущей ей универсальности, надежности и качеству. GENESI Top Line изготовлен из высококачественного сырья с соблюдением традиций производства изделий из алюминия, латуни и нержавеющей стали. Это краскораспылитель, который, согласно мнению многочисленных экспертов, хорошо зарекомендовал себя в данной отрасли благодаря непрерывному поиску инновационных возможностей, осуществляемому производителем данного бренда.

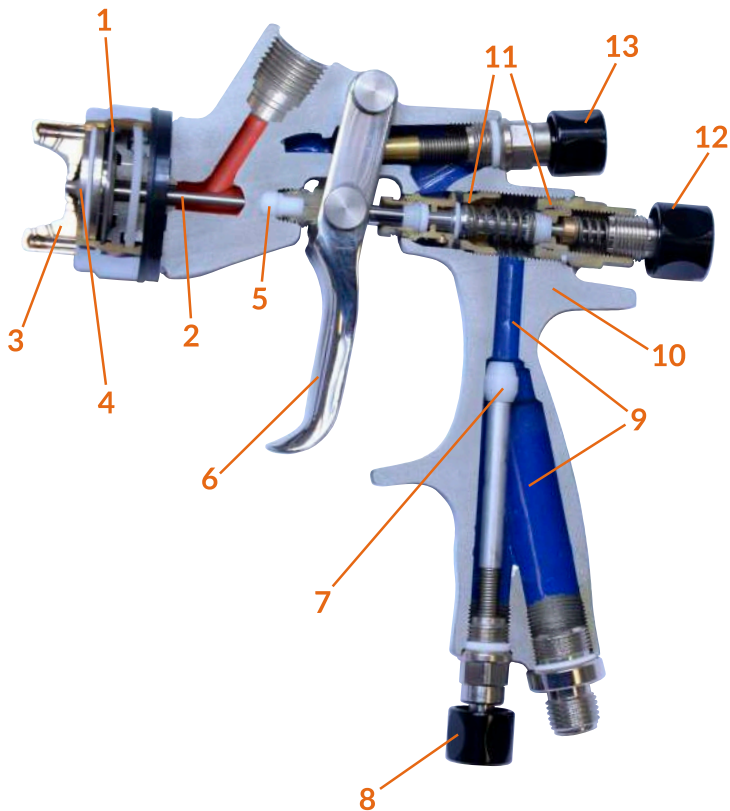
Благодаря тщательной полировке и хромированной отделке GENESI Top Line сочетает в себе изысканную эстетику и высокую устойчивость к воздействию растворителей и агрессивных сред, и быстро чистится.

Продукт изготовлен из отличных материалов, отличается высоким качеством и был одобрен техническими центрами производителей красок и профессионалами в области окраски.



GENESI Top Line: продукция и спецификация

Краскораспылитель имеет соосный тип расположения воздушного клапана и материальной иглы, что обеспечивает наилучшую функциональность и простоту обслуживания.



- 1 Гайка распыляющей головки из хромированной латуни.
- 2 Материальная игла из нержавеющей стали.
- 3 Распыляющая головка из химически никелированной латуни.
- 4 Сопло из нержавеющей стали с торцевым уплотнением.
- 5 Регулируемый сальник материальной иглы.
- 6 Эргономичный курок из полированной нержавеющей стали.
- 7 Регулятор расхода воздуха с запирающим наконечником из термопластичного полимера обеспечивает идеальную регулировку воздушного потока. Устойчивый к воздействию всех растворителей.
- 8 Ручка регулятора расхода воздуха.
- 9 Калиброванные воздушные каналы.
- 10 Корпус из полированного алюминия с химическим никелированием поверхности для полной защиты.
- 11 Латунный клапан для максимальной надежности, уплотнительные тефлоновые прокладки, устойчивые к воздействию красок и растворителей любого типа.
- 12 Регулятор хода материальной иглы с нанесенными делениями.
- 13 Регулятор формы факела с нанесенными делениями.



- 1 **КОРПУС:**
Кованый полированный алюминий с хромированием поверхности, стойкий к воздействию самых агрессивных растворителей. Обработка воздухопроводов проводится на станках с ЧПУ, что гарантирует точность калибровки.
- 2 **СОПЛО:**
Новое сопло из нержавеющей стали с 12 отверстиями в диффузоре представлено в трех вариантах: GEO, HTE и HVLP. Сопло гарантирует постоянный поток воздуха на распыляющую головку, легко снимается для очистки и замены при помощи прилагаемого шестигранного ключа.
- 3 **РАСПЫЛЯЮЩАЯ ГОЛОВКА TOP:**
Изготовлена из химически никелированной латуни, идеально распыляет как краски на основе растворителя, так и на водной основе, и прозрачные лаки VHS. Обновленные параметры расположения угла наклона проточки воздушных каналов и динамики потоков воздуха в распыляющей головке обеспечивают высочайший уровень качества, производительности и надежности.
- 4 **МАТЕРИАЛЬНАЯ ИГЛА:**
Изготовлена из нержавеющей стали, обработана на станках с ЧПУ для максимальной прочности; гарантирует надежное заправление сопла.

Genesis Top Line HTE-HVLP-GEO

Краскораспылитель Genesis Top Line доступен в трех вариантах: **HTE**, **HVLP** и **GEO**.

HTE – это вариант с высокой эффективностью переноса, который идеально подходит для нанесения как базовых покрытий на водной основе и на основе растворителей, так и MS, HS, UHS акриловых лаков.

Установка входного давления 2–2,5 бар позволяет наносить как базовый слой, так и прозрачные лаки.

Давление 1,2–1,4 бар на выходе распыляющей головки гарантирует превосходный результат распыления. Низкое потребление воздуха, высокая эффективность переноса (> 65%), простота обслуживания, устойчивость к коррозии и химическому воздействию – все эти качества делают данный краскораспылитель надежным, практичным и эффективным.

HVLP является идеальным решением для покрытий на водной основе и на основе растворителей.

Система HVLP и давление в распыляющей головке в 0,7 бар гарантируют выравнивание цветов и эффективность переноса более 65%.

Данная модель работает при давлении воздуха на входе в 2 бар.

Это надежный и практичный инструмент, простой в обслуживании, устойчивый к коррозии и химическим жидкостям.

Вариант **GEO**, также доступный в линии Top Line, представляет собой систему с принципом двойного распыления. Это продукт, который находится на шаг впереди любого распылителя HVLP, предлагаемого на рынке, благодаря запатентованному соплу с 6 отверстиями для предварительного распыления.

Он принадлежит к числу систем HVLP и работает при давлении в распыляющей головке в 0,7 бар с давлением на входе в 2 бар.

Краскораспылитель отличается низким потреблением воздуха; он надежен и устойчив к внешним воздействиям.

Таблицу рекомендуемых размеров сопел см. на сайте www.walmeccom

РАССТОЯНИЕ ДО ПОВЕРХНОСТИ

От 10 до 15 см для моделей GEO и HVLP, от 15 до 20 см для HTE, что обеспечивает оптимальное распределение ЛКМ на окрашиваемой поверхности.

ЧЕМОДАНЧИК

Все краскораспылители ассортимента Walcom® поставляются в простых в использовании чемоданчиках из жесткого пластика, содержащих все принадлежности для надлежащей очистки и обслуживания изделия.



- 1 СОПЛО GEO**
Запатентованная конструкция сопла с двойным распылением обеспечивает высокий уровень производительности даже при низком давлении (0,7 бар) с прозрачным лаком UHS.
- 2 РЕГУЛЯТОР РАСХОДА ВОЗДУХА**
Полностью открыт для прохождения максимального объема воздуха.
- 3 РЕГУЛЯТОР ДАВЛЕНИЯ ВОЗДУХА НА ВХОДЕ**
Устанавливается на 2 бара для нанесения непрозрачного базового покрытия (на водной основе или на основе растворителя); для нанесения покровного слоя и прозрачных лаков MS, HS и UHS.
- 4 РЕГУЛЯТОР ФОРМЫ ФАКЕЛА**
Полностью открыт для идеального распыления краски.
- 5 РЕГУЛЯТОР ПОДАЧИ МАТЕРИАЛА**
От 3 до 3,5 оборотов. Значение может меняться в зависимости от опыта и привычки каждого маляра.

ТИП

ИДЕНТИФИКАТОР

РЕКОМЕНДУЕМОЕ ПРИМЕНЕНИЕ

Genesi S HTE

Бачок: POM C 680 мл

Арт. 9530**

Алюминиевый бачок 750 мл

Арт. 9535**

- Корпус: кованный хромированный алюминий
- Распыляющая головка TOP: химически никелированная латунь
- Сопло: нержавеющая сталь AISI 303
- Игла-пружина: нержавеющая сталь
- Уплотнительные прокладки: PTFE (тефлон)
- Масса: 565 г
- Рабочее давление: 2,0–2,5 бар
- Расход воздуха: 300–340 л/мин
- Диаметр сопла: 1,0–1,2–1,3–1,4–1,7–1,9

Регулятор давления воздуха TOP с манометром



БАЗОВОЕ ПОКРЫТИЕ

ПРОЗРАЧНЫЙ СЛОЙ

Примечание:
при заказе указывайте
размер сопла (**)



Genesi I HTE

Бачок-автоклав: алюминий, 1000 мл

Арт. 9540**

- Корпус: кованный хромированный алюминий
- Распыляющая головка TOP: химически никелированная латунь
- Сопло: нержавеющая сталь AISI 303
- Игла-пружина: нержавеющая сталь
- Уплотнительные прокладки: PTFE (тефлон)
- Масса: 605 г
- Рабочее давление: 2,0–2,5 бар
- Расход воздуха: 300–340 л/мин.
- Диаметр сопла: 1,0–1,2–1,3–1,4–1,7–1,9

Регулятор давления воздуха TOP с манометром



БАЗОВОЕ ПОКРЫТИЕ

ПРОЗРАЧНЫЙ СЛОЙ

Примечание:
при заказе указывайте
размер сопла (**)



Genesi SP HTE

Подача ЛКМ – нижняя, с использованием насосов низкого давления

Вход воздуха M1/4"

Арт. 9550**

- Корпус: кованный хромированный алюминий
- Распыляющая головка TOP: химически никелированная латунь
- Сопло: нержавеющая сталь AISI 303
- Игла-пружина: нержавеющая сталь
- Уплотнительные прокладки: PTFE (тефлон)
- Масса: 605 г
- Рабочее давление: 2,0–2,5 бар
- Расход воздуха: 300–340 л/мин.
- Диаметр сопла: 1,0–1,2–1,3–1,4–1,7–1,9

Регулятор давления воздуха TOP с манометром



БАЗОВОЕ ПОКРЫТИЕ

ПРОЗРАЧНЫЙ СЛОЙ

Примечание:
при заказе указывайте
размер сопла (**)



ТИП

ИДЕНТИФИКАТОР

РЕКОМЕНДУЕМОЕ ПРИМЕНЕНИЕ

Genesi S HVLP

Бачок: POM C 680 мл

Арт. 9430**

Алюминиевый бачок 750 мл

Арт. 9435**

- Корпус: кованный хромированный алюминий
- Распыляющая головка TOP: химически никелированная латунь
- Сопло: нержавеющая сталь AISI 303
- Игла-пружина: нержавеющая сталь
- Уплотнительные прокладки: PTFE (тефлон)
- Масса: 565 г
- Рабочее давление: 2,0–2,5 бар
- Расход воздуха: 310–350 л/мин
- Диаметр сопла: 1,0–1,2–1,3–1,4–1,7–1,9

Регулятор давления воздуха TOP с манометром



БАЗОВОЕ
ПОКРЫТИЕ

Примечание:
при заказе указывайте
размер сопла (**)



Genesi I HTE

Бачок-автоклав: алюминий, 1000 мл

Арт. 9440**

- Корпус: кованный хромированный алюминий
- Распыляющая головка TOP: химически никелированная латунь
- Сопло: нержавеющая сталь AISI 303
- Игла-пружина: нержавеющая сталь
- Уплотнительные прокладки: PTFE (тефлон)
- Масса: 605 г
- Рабочее давление: 2,0–2,5 бар
- Расход воздуха: 310–350 л/мин.
- Диаметр сопла: 1,0–1,2–1,3–1,4–1,7–1,9

Регулятор давления воздуха TOP с манометром



БАЗОВОЕ
ПОКРЫТИЕ

Примечание:
при заказе указывайте
размер сопла (**)



Genesi SP HVLP

Подана ЛКМ–нижняя, с использованием насосов низкого давления
Вход воздуха M1/4"

Арт. 9450**

- Корпус: кованный хромированный алюминий
- Распыляющая головка TOP: химически никелированная латунь
- Сопло: нержавеющая сталь AISI 303
- Игла-пружина: нержавеющая сталь
- Уплотнительные прокладки: PTFE (тефлон)
- Масса: 605 г
- Рабочее давление: 2,0–2,5 бар
- Расход воздуха: 310–350 л/мин.
- Диаметр сопла: 1,0–1,2–1,3–1,4–1,7–1,9

Регулятор давления воздуха TOP с манометром



БАЗОВОЕ
ПОКРЫТИЕ

Примечание:
при заказе указывайте
размер сопла (**)



ТИП

ИДЕНТИФИКАТОР

РЕКОМЕНДУЕМОЕ ПРИМЕНЕНИЕ

Genesi S GEO

Бачок: POM C 680 мл

Арт. 9330**

Алюминиевый бачок 750 мл

Арт. 9335**

- Корпус: кованный хромированный алюминий
- Распыляющая головка TOP: химически никелированная латунь
- Сопло GEO: нержавеющая сталь AISI 303
- Игла-пружина: нержавеющая сталь
- Уплотнительные прокладки: PTFE (тефлон)
- Масса: 560 г
- Рабочее давление: 2,0–2,5 бар
- Расход воздуха: 320–360 л/мин.
- Диаметр сопла: 1,0–1,3–1,5–1,7–1,9

Регулятор давления воздуха TOP с манометром



БАЗОВОЕ
ПОКРЫТИЕ

Примечание:
при заказе указывайте
размер сопла (**)



Genesi I GEO

Бачок-автоклав: алюминий, 1000 мл

Арт. 9340**

- Корпус: кованный хромированный алюминий
- Распыляющая головка TOP: химически никелированная латунь
- Сопло GEO: нержавеющая сталь AISI 303
- Игла-пружина: нержавеющая сталь
- Уплотнительные прокладки: PTFE (тефлон)
- Масса: 600 г
- Рабочее давление: 2,0–2,5 бар
- Расход воздуха: 320–360 л/мин.
- Диаметр сопла: 1,0–1,3–1,5–1,7–1,9

Регулятор давления воздуха TOP с манометром



БАЗОВОЕ
ПОКРЫТИЕ

Примечание:
при заказе указывайте
размер сопла (**)



Genesi SP GEO

Подача ЛКМ – нижняя, с использованием насосов низкого давления

Арт. 9350**

Вход воздуха M1/4"

- Корпус: кованный хромированный алюминий
- Распыляющая головка TOP: химически никелированная латунь
- Сопло GEO: нержавеющая сталь AISI 303
- Игла-пружина: нержавеющая сталь
- Уплотнительные прокладки: PTFE (тефлон)
- Масса: 600 г
- Рабочее давление: 2,0–2,5 бар
- Расход воздуха: 320–360 л/мин.
- Диаметр сопла: 1,0–1,3–1,5–1,7–1,9

Регулятор давления воздуха TOP с манометром



БАЗОВОЕ
ПОКРЫТИЕ

Примечание:
при заказе указывайте
размер сопла (**)



Slim KOMBAT и Slim HTE-HTE SR-HVLP

ИДЕАЛЬНО ПОДХОДИТ ДЛЯ НАНЕСЕНИЯ ГРУНТОВОГО И ОТДЕЛОЧНОГО СЛОЯ ПРИ ВЫПОЛНЕНИИ КУЗОВНЫХ РАБОТ И ПРОМЫШЛЕННОЙ ОКРАСКИ

Уже более десяти лет SLIM является синонимом качества, надежности и универсальности, ценится во всем мире и применяется для всех видов окрасочных работ: от ремонта автомобилей до промышленной окраски и деревообработки. Сегодня к SLIM присоединяется SLIM KOMBAT – новая, уникальная и революционная версия краскораспылителя в истории Walcom®.

SLIM KOMBAT ломает все шаблоны: классический алюминиевый корпус заменяет инновационный **магниевоый корпус с наполнением из волокна КЕВЛАРА** (ПАТЕНТНАЯ ЗАЯВКА НА РАССМОТРЕНИЕ)

Легковесность магния в сочетании с компактностью и прочностью кевлара помогли создать краскопульт весом всего 380 г с более совершенными рабочими характеристиками, а новая конструкция корпуса, более мощный и концентрированный воздушный поток обеспечивают оптимальное распыление краски.

Благодаря кевлару краскораспылитель приобретает устойчивость к любому агрессивному воздействию растворителей и кислот.

Кроме того, свойства поверхности обеспечивают простоту ухода.

Теперь к традиционному SLIM добавляется SLIM KOMBAT, представленный в трех версиях: HVLP, HTE и HTE SR.

Все модели обладают одинаковым расходом воздуха (220-260 л/мин), высокой эффективностью переноса (более 80% для грунтового покрытия, 70% для базовый покрытий и прозрачных лаков) и качеством распределения и распыления продукта.

Таблицу рекомендуемых размеров сопел см. на сайте www.walcom.com

РАССТОЯНИЕ ДО ПОВЕРХНОСТИ

Между 10 и 15 см для версии HVLP.
Между 15 и 20 см для версии HTE,
что обеспечивает оптимальное распределение ЛКМ на окрашиваемой поверхности.

ЧЕМОДАНЧИК

Все краскораспылители ассортимента Walcom® поставляются в простых в использовании чемоданчиках из жесткого пластика, содержащих все принадлежности для надлежащей очистки и обслуживания изделия.

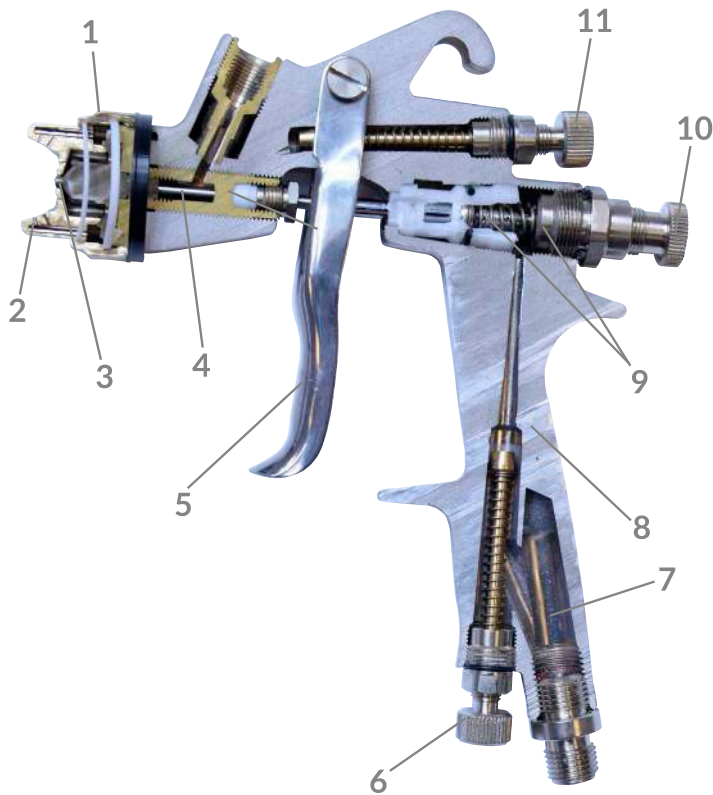


- 1 РЕГУЛЯТОР РАСХОДА ВОЗДУХА**
Полностью открыт для прохождения максимального объема воздуха.
- 2 РЕГУЛЯТОР ДАВЛЕНИЯ ВОЗДУХА НА ВХОДЕ**
2 бар для версии HVLP и HTE.
- 3 РЕГУЛЯТОР ФОРМЫ ФАКЕЛА**
Полностью открыт для идеального распыления краски.
- 4 РЕГУЛЯТОР ПОДАЧИ МАТЕРИАЛА**
От 3,5 до 4,5 оборотов. Значение, может меняться в зависимости от опыта и привычки каждого маляра.



SLIM/ SLIM KOMBAT: продукция и спецификация

Распылитель имеет соосный тип расположения воздушного клапана и материальной иглы, что обеспечивает максимальную производительность.



- 1 Гайка распыляющей головки из хромированной латуни/ Гайка из волокна кевлара
- 2 Распыляющая головка из химически никелированной латуни.
- 3 Согпло из нержавеющей стали.
- 4 Материальная игла из нержавеющей стали.
- 5 Эргономичный курок из полированной нержавеющей стали/ Курок из волокна кевлара.
- 6 Регулятор расхода воздуха.
- 7 Калиброванные воздушные каналы.
- 8 Корпус из полированного алюминия с химическим никелированием поверхности для полной защиты/ Корпус из магния и волокна кевлара.
- 9 Уплотнительные прокладки и клапан из PTFE (тефлона), устойчивые к воздействию влаги и красок на основе растворителя с автоматической системой настройки.
- 10 Регулятор хода материальной иглы.
- 11 Регулятор формы факела.



- 1 **КОРПУС:**
Полированный алюминий с последующим химическим никелированием поверхности. Покрытие обеспечивает устойчивость к воздействию растворителей. Особая тонкая форма придает распылителю эргономичность и делает его простым в использовании/ Литой магниевый сплав, покрытый волокнами кевлара.
- 2 **СОПЛО:**
Цельный блок из нержавеющей стали. Отверстия для диффузии обеспечивают постоянный приток большого объема воздушного потока.
- 3 **РАСПЫЛЯЮЩАЯ ГОЛОВКА:**
Изготовлена из химически никелированной латуни, гарантирует точность и продолжительность работы. Возможность точной обработки этого материала обеспечивают высочайший уровень качества, производительности и автоматизации
- 4 **МАТЕРИАЛЬНАЯ ИГЛА:**
Изготовлена из нержавеющей стали, обработана на станках с ЧПУ для максимальной прочности; гарантирует запирание сопла.

ТИП

ИДЕНТИФИКАТОР

РЕКОМЕНДУЕМОЕ ПРИМЕНЕНИЕ

Slim KOMBAT HTE

Бачок: POM C 680 мл

Арт. 8030**

Алюминиевый бачок 750 мл

Арт. 8035**

- Корпус: литой магниевый сплав и волокно кевлара
- Курок: волокно кевлара
- Распыляющая головка: химически никелированная латунь
- Кольцо распыляющей головки: волокно кевлара
- Сопло: нержавеющая сталь AISI 303
- Игла-пружина: нержавеющая сталь
- Уплотнительные прокладки: PTFE (тефлон)
- **Масса: 380 г**
- Рабочее давление: 2,0–2,5 бар
- Расход воздуха: 265 л/мин
- Диаметр сопла: 1,0–1,2–1,3–1,5–1,7–1,9–2,2–2,5

Регулятор давления воздуха с манометром



БАЗОВОЕ ПОКРЫТИЕ
ПРОЗРАЧНЫЙ СЛОЙ
ГРУНТОВКА

Примечание:
при заказе указывайте
размер сопла (**)



Slim KOMBAT HTE SR

Бачок: POM C 680 мл

Арт. 8020**

Алюминиевый бачок 750 мл

Арт. 8025**

- Корпус: литой магниевый сплав и волокно кевлара
- Курок: волокно кевлара
- Распыляющая головка: химически никелированная латунь
- Кольцо распыляющей головки: волокно кевлара
- Сопло: нержавеющая сталь AISI 303
- Игла-пружина: нержавеющая сталь
- Уплотнительные прокладки: PTFE (тефлон)
- **Масса: 380 г**
- Рабочее давление: 2,0–2,5 бар
- Расход воздуха: 265 л/мин
- Диаметр сопла: 1,0–1,2–1,3–1,5–1,7–1,9–2,2–2,5



БАЗОВОЕ ПОКРЫТИЕ
ПРОЗРАЧНЫЙ СЛОЙ
ГРУНТОВКА

Примечание:
при заказе указывайте
размер сопла (**)



Slim KOMBAT HVLP

Бачок: POM C 680 мл

Арт. 8130**

Алюминиевый бачок 750 мл

Арт. 8135**

- Корпус: литой магниевый сплав и волокно кевлара
- Курок: волокно кевлара
- Распыляющая головка: химически никелированная латунь
- Кольцо распыляющей головки: волокно кевлара
- Сопло: нержавеющая сталь AISI 303
- Игла-пружина: нержавеющая сталь
- Уплотнительные прокладки: PTFE (тефлон)
- **Масса: 380 г**
- Рабочее давление: 2,0 бар
- Расход воздуха: 315 л/мин
- Диаметр сопла: 1,0–1,2–1,3–1,5–1,7–1,9–2,2–2,5

Регулятор давления воздуха с манометром



БАЗОВОЕ ПОКРЫТИЕ
ПРОЗРАЧНЫЙ СЛОЙ
ГРУНТОВКА

Примечание:
при заказе указывайте
размер сопла (**)



ТИП

ИДЕНТИФИКАТОР

РЕКОМЕНДУЕМОЕ ПРИМЕНЕНИЕ

Slim S HTE

Бачок: POM C 680 мл

Арт. 10068**

Алюминиевый бачок 750 мл

Арт. 10069**

- Корпус: химически никелированный полированный алюминий
- Распыляющая головка: химически никелированная латунь
- Сопло: нержавеющая сталь AISI 303
- Игла-пружина: нержавеющая сталь
- Уплотнительные прокладки: PTFE (тефлон)
- Масса: 535 г
- Рабочее давление: 2,0–2,5 бар
- Расход воздуха: 220–260 л/мин
- Диаметр сопла: 1,0–1,2–1,3–1,5–1,7–1,9–2,2–2,5

Регулятор давления воздуха с манометром



БАЗОВОЕ
ПОКРЫТИЕ
ПРОЗРАЧНЫЙ
СЛОЙ
ГРУНТОВКА

Примечание:
при заказе указывайте
размер сопла (**)



Slim I HTE

Бачок-байонет: алюминий, 1000 мл

Арт. 10077**

- Корпус: химически никелированный полированный алюминий
- Распыляющая головка: химически никелированная латунь
- Сопло: нержавеющая сталь AISI 303
- Игла-пружина: нержавеющая сталь
- Уплотнительные прокладки: PTFE (тефлон)
- Масса: 544 г
- Рабочее давление: 2,0–2,5 бар
- Расход воздуха: 220–260 л/мин
- Диаметр сопла: 1,0–1,2–1,3–1,5–1,7–1,9–2,2–2,5

Регулятор давления воздуха с манометром



БАЗОВОЕ
ПОКРЫТИЕ
ПРОЗРАЧНЫЙ
СЛОЙ
ГРУНТОВКА

Примечание:
при заказе указывайте
размер сопла (**)



Slim SP HTE

Подача ЛКМ – нижняя, с использованием насосов низкого давления
Вход воздуха M1/4" Адаптер F 1/4" M 3/8" включен.

Арт. 10078**

- Корпус: химически никелированный полированный алюминий
- Распыляющая головка: химически никелированная латунь
- Сопло: нержавеющая сталь AISI 303
- Игла-пружина: нержавеющая сталь
- Уплотнительные прокладки: PTFE (тефлон)
- Масса: 544 г
- Рабочее давление: 2,0–2,5 бар
- Расход воздуха: 220–260 л/мин
- Диаметр сопла: 1,0–1,2–1,3–1,5–1,7–1,9–2,2–2,5

Регулятор давления воздуха с манометром



БАЗОВОЕ
ПОКРЫТИЕ
ПРОЗРАЧНЫЙ
СЛОЙ
ГРУНТОВКА

Примечание:
при заказе указывайте
размер сопла (**)



ТИП

ИДЕНТИФИКАТОР

РЕКОМЕНДУЕМОЕ ПРИМЕНЕНИЕ

Slim S HTE SR

Бачок: POM C 680 мл

Арт. 10083**

Алюминиевый бачок 750 мл

Арт. 10084**

- Корпус: химически никелированный полированный алюминий
- Распыляющая головка: химически никелированная латунь
- Сопло: нержавеющая сталь AISI 303
- Игла-пружина: нержавеющая сталь
- Уплотнительные прокладки: PTFE (тефлон)
- Масса: 535 г
- Рабочее давление: 2,0–2,5 бар
- Расход воздуха: 220–260 л/мин
- Диаметр сопла: 1,0–1,2–1,3–1,5–1,7–1,9–2,2–2,5



БАЗОВОЕ ПОКРЫТИЕ
ПРОЗРАЧНЫЙ СЛОЙ
ГРУНТОВКА

Примечание:
при заказе указывайте
размер сопла (**)



Slim I HTE SR

Бачок-байонет: алюминий, 1000 мл

Арт. 10088**

- Корпус: химически никелированный полированный алюминий
- Распыляющая головка: химически никелированная латунь
- Сопло: нержавеющая сталь AISI 303
- Игла-пружина: нержавеющая сталь
- Уплотнительные прокладки: PTFE (тефлон)
- Масса: 544 г
- Рабочее давление: 2,0–2,5 бар
- Расход воздуха: 220–260 л/мин
- Диаметр сопла: 1,0–1,2–1,3–1,5–1,7–1,9–2,2–2,5



БАЗОВОЕ ПОКРЫТИЕ
ПРОЗРАЧНЫЙ СЛОЙ
ГРУНТОВКА

Примечание:
при заказе указывайте
размер сопла (**)



Slim SP HTE SR

Подача ЛКМ–нижняя, с использованием насосов низкого давления
Вход воздуха M1/4" Адаптер F 1/4" M 3/8" включен.

Арт. 10089**

- Корпус: химически никелированный полированный алюминий
- Распыляющая головка: химически никелированная латунь
- Сопло: нержавеющая сталь AISI 303
- Игла-пружина: нержавеющая сталь
- Уплотнительные прокладки: PTFE (тефлон)
- Масса: 544 г
- Рабочее давление: 2,0–2,5 бар
- Расход воздуха: 220–260 л/мин
- Диаметр сопла: 1,0–1,2–1,3–1,5–1,7–1,9–2,2



БАЗОВОЕ ПОКРЫТИЕ
ПРОЗРАЧНЫЙ СЛОЙ
ГРУНТОВКА

Примечание:
при заказе указывайте
размер сопла (**)



ТИП

ИДЕНТИФИКАТОР

РЕКОМЕНДУЕМОЕ ПРИМЕНЕНИЕ

Slim S HVLP

Бачок: POM C 680 мл

Арт. 10060**

Алюминиевый бачок 750 мл

Арт. 10061**

- Корпус: химически никелированный полированный алюминий
- Распыляющая головка: химически никелированная латунь
- Сопло: нержавеющая сталь AISI 303
- Игла-пружина: нержавеющая сталь
- Уплотнительные прокладки: PTFE (тефлон)
- Масса: 535 г
- Рабочее давление: 2,0 бар
- Расход воздуха: 230 л/мин
- Диаметр сопла: 1,3-1,5-1,7-1,9-2,2

Регулятор давления воздуха с манометром



ГРУНТОВКА

Примечание:
при заказе указывайте
размер сопла (**)



Slim I HVLP

Бачок-байонет: алюминий, 1000 мл

Арт. 10070**

- Корпус: химически никелированный полированный алюминий
- Распыляющая головка: химически никелированная латунь
- Сопло: нержавеющая сталь AISI 303
- Игла-пружина: нержавеющая сталь
- Уплотнительные прокладки: PTFE (тефлон)
- Масса: 544 г
- Рабочее давление: 2,0 бар
- Расход воздуха: 230 л/мин
- Диаметр сопла: 1,7-1,9-2,2

Регулятор давления воздуха с манометром



ГРУНТОВКА

Примечание:
при заказе указывайте
размер сопла (**)



Slim SP HVLP

Подача ЛКМ-нижняя, с использованием насосов низкого давления
Вход воздуха M1/4" Адаптер F 1/4" M 3/8" включен.

Арт. 10071**

- Корпус: химически никелированный полированный алюминий
- Распыляющая головка: химически никелированная латунь
- Сопло: нержавеющая сталь AISI 303
- Игла-пружина: нержавеющая сталь
- Уплотнительные прокладки: PTFE (тефлон)
- Масса: 544 г
- Рабочее давление: 2,0 бар
- Расход воздуха: 230 л/мин
- Диаметр сопла: 1,0-1,3-1,5-1,7-1,9-2,2

Регулятор давления воздуха с манометром



ГРУНТОВКА

Примечание:
при заказе указывайте
размер сопла (**)



Система EGO HTE, EGO HVLP и GRAFO

ДЛЯ ТОЧЕЧНОГО РЕМОНТА И ПРОФЕССИОНАЛЬНЫХ ДЕКОРАТИВНЫХ РАБОТ.

Система EGO HVLP является логичным развитием опыта Genesis: та же концепция, принцип, материалы, точность изготовления, высокое качество распыления ЛКМ и дизайн.

EGO HVLP – это финишный краскораспылитель небольшого размера, который идеально подходит для точечного ремонта кузова, а также для нанесения базовых покрытий и прозрачных лаков.

EGO HTE – передовая технология для мини-распылителя, сочетающая невероятную производительность с более высокой эффективностью переноса. Идеальное решение для нанесения базовых покрытий и прозрачного слоя, лаков HS и UHS. Распылитель отличается пониженным расходом воздуха (менее 180 л/мин), высокой степенью переноса ЛКМ (более 80%), а также распыляющей головкой с технологией тонкого распыления, высоким качеством каждого компонента, что делает этот краскопульт настоящей жемчужиной в мире кузовного ремонта, поскольку он сочетает практичность, маневренность и эффективность, а кроме того, гарантирует высочайшее качество покрытия.

Таблицу рекомендуемых размеров сопел см. на сайте www.walmecc.com

РАССТОЯНИЕ ДО ПОВЕРХНОСТИ

Между 10 и 15 см для версии HVLP.

Между 15 и 20 см для версии HTE, что обеспечивает оптимальное распределение ЛКМ на окрашиваемой поверхности.

ЧЕМОДАНЧИК

Все краскораспылители ассортимента Walcom® поставляются в простых в использовании чемоданчиках из жесткого пластика, содержащих все принадлежности для надлежащей очистки и обслуживания изделия.



1 РЕГУЛЯТОР РАСХОДА ВОЗДУХА
Полностью открыт для прохождения максимального объема воздуха.

2 РЕГУЛЯТОР ДАВЛЕНИЯ ВОЗДУХА НА ВХОДЕ
Устанавливается на 2 бара для нанесения базового покрытия (на водной основе или на основе растворителя), покровного слоя и прозрачных лаков MS, HS и UHS.

3 РЕГУЛЯТОР ФОРМЫ ФАКЕЛА
Полностью открыт для идеального распыления ЛКМ.

4 РЕГУЛЯТОР ПОДАЧИ МАТЕРИАЛА
3,5 оборотов. Значение, может меняться в зависимости от опыта и привычки каждого маляра.



ТИП

ИДЕНТИФИКАТОР

РЕКОМЕНДУЕМОЕ ПРИМЕНЕНИЕ

EGO HTE

2 Бачка: POM C 75-180 мл

Арт. 10090**

Алюминиевый бачок 125 мл

Арт. 10091**

- Корпус: кованный хромированный алюминий
- Распыляющая головка: химически никелированная латунь
- Сопло: нержавеющая сталь AISI 303
- Игла-пружина: нержавеющая сталь
- Уплотнительные прокладки: PTFE (тефлон)
- Масса: 295 г
- Рабочее давление: 2,0–2,5 бар
- Расход воздуха: 150–190 л/мин
- Диаметр сопла: 0,5–0,7–1,0–1,2–1,4

Регулятор давления воздуха TOP с манометром



Примечание:
при заказе указывайте
размер сопла (**)



EGO HVLP

2 Бачка: POM C 75-180 мл

Арт. 10023**

Алюминиевый бачок 125 мл

Арт. 10024**

- Корпус: кованный хромированный алюминий
- Распыляющая головка: химически никелированная латунь
- Сопло: нержавеющая сталь AISI 303
- Игла-пружина: нержавеющая сталь
- Уплотнительные прокладки: PTFE (тефлон)
- Масса: 295 г
- Рабочее давление: 2,0–2,5 бар
- Расход воздуха: 150–190 л/мин
- Диаметр сопла: 0,5–0,7–1,0–1,2–1,4

Регулятор давления воздуха TOP с манометром



Примечание:
при заказе указывайте
размер сопла (**)



GRAFO BAG

Набор, который содержит все необходимое

Арт. 39000/W

для профессиональных декоративных работ, упакованный в чемоданчик.

В комплекте:

- 1 профессиональный аэрограф GRAPHIQUE
- 1 миникраскораспылитель EGO HVLP с соплом диаметром 0,7 мм с пластиковым бачком 75 мл
- 1 набор сменных сопел (распыляющая головка-сопло-игла) диам. 1,0 мм HVLP
- 1 набор бачков с переходником DECOR KIT
- 1 шланг 1,5 м для воздуха, диам. 4х6 мм, с фитингами
- Масса: 1,915 кг
- Чемоданчик из пластика



GRAPHIQUE

Профессиональный аэрограф с курком двойного действия

Арт. 39003/W

для художественных и декоративных работ любого типа

- Корпус: никелированная латунь
- Сопло: нержавеющая сталь
- Игла-пружина: нержавеющая сталь
- Два бачка: верхний, из анодированного алюминия, 4 мл; нижний, стеклянный, 20 мл
- В комплекте: фитинг для подсоединения шланга диам. 4х6 мм, сервисный ключ, кронштейн для крепления аэрографа.
- Масса: 300 г
- Рабочее давление: 0,5–3,5 бар
- Расход воздуха: 10–25 л/мин



DECOR KIT

Арт. 34500/W

Идеальный набор для работы с несколькими ЛКМ одновременно с миникраскораспылителем EGO HTE/HVLP.

- В комплекте: 5 стеклянных бачков с крышками, емкость 20 мл переходник-адаптер для подсоединения баночек к HTE/ HVLP
- Для эффективной работы и быстрой очистки краскораспылителя рекомендуется один бачок отвести под растворитель
- Масса: 210 г



МАТІК автоматические распыляющие головки

ИДЕАЛЬНО ПОДХОДИТ ДЛЯ НАНЕСЕНИЯ БАЗОВЫХ ПОКРЫТИЙ НА ВОДНОЙ ОСНОВЕ И НА ОСНОВЕ РАСТВОРИТЕЛЕЙ, MS и HS В ПРОМЫШЛЕННОМ ИСПОЛЬЗОВАНИИ, ОБРАБОТКЕ ДРЕВЕСИНЫ И В КУЗОВНОМ РЕМОНТЕ.

Инновационный автоматический краскораспылитель для промышленных покрытий.

Благодаря принципиально новому дизайну МАТІК сочетает высокую степень распыления продукта с типичными потребностями сектора автоматической окраски, такими, как большая продолжительность срока службы компонентов и простота технического обслуживания.

Фактически, МАТІК сочетает в себе распыляющие головки с высокой степенью распыления, применимые при кузовных работах, с идеальной соосностью материальной иглы и сопла, что достигается обработкой корпуса и всех компонентов на станках с ЧПУ и гарантирует высокую эффективность, надежность и долговечность. Распылитель выпускается в нескольких вариантах: МАТІК GEO использует экологический принцип двойного распыления и рекомендуется для повторной окраски кузовов автомобилей; МАТІК HVLР предназначен для промышленной окраски и использования в секторе деревообработки; МАТІК НТЕ обладает высокой эффективностью переноса ЛКМ, технологией тонкого распыления и идеально подходит для любого типа автоматической окраски.

МАТІК разработан не только для простоты обслуживания, но и для обеспечения наилучшей производительности благодаря микрометрической настройке расхода краски. Все модели доступны с 3 или 4 регуляторами (разница заключается в способе возврата материальной иглы).

РАССТОЯНИЕ ДО ПОВЕРХНОСТИ

10-15 см для HVLР и 15-20 см для НТЕ для правильного нанесения.

КОРОБКА

Серия продукции МАТІК удобно упакована в картонную коробку с высокой степенью защиты.

В комплект входят: пневматические фитинги и муфты для подключения к системе подачи воздуха и стандартный комплект для чистки и ухода.



- 1 РАСПЫЛЕНИЕ**
В лучших традициях производительности Walcom®
- 2 РЕГУЛЯТОРЫ**
Расхода воздуха, подачи продукта, давления, формы факела.
- 3 ОБСЛУЖИВАНИЕ**
Практичные и функциональные, быстрая смена распыляющей головки-сопла-иглы
- 4 МАТЕРИАЛЫ**
Распылитель изготовлен из материалов, которые гарантируют максимальную продолжительность работы даже при интенсивной эксплуатации.
- 5 МАТІК 4**
Управление пневматическим возвратом материальной иглы.



ТИП

ИДЕНТИФИКАТОР

РЕКОМЕНДУЕМОЕ ПРИМЕНЕНИЕ

МАТІК НТЕ 3

Арт. 3280**



Вход воздуха на распыление и управление: фитинги БРС цанга. Вход для продукта М1/4"

- Корпус: анодированный экструдированный алюминий
- Распыляющая головка: никелированная латунь
- Сопло: нержавеющая сталь AISI 303
- Игла-пружина: нержавеющая сталь
- Пружинный возврат материальной иглы
- Уплотнительные прокладки: PTFE (тефлон)
- Регулировка формы факела и хода материальной иглы: микрометрическая разделная
- Масса: 890 г
- Рабочее давление: 2,0 бар
- Расход воздуха: 250 л/мин
- Диаметр сопла: 0,8–1,0–1,2–1,4–1,7

МАТІК НТЕ 4

Арт. 3285**

Характеристики аналогичные Matik НТЕ 3 за исключением:

- Пневматический возврат материальной иглы
- Масса: 983 г

Примечание:
при заказе указывайте
размер сопла (**)



МАТІК HVLP 3

Арт. 3270**



Вход воздуха на распыление и управление: фитинги БРС цанга. Вход для продукта М1/4"

- Корпус: анодированный экструдированный алюминий
- Распыляющая головка: никелированная латунь
- Сопло: нержавеющая сталь AISI 303
- Игла-пружина: нержавеющая сталь
- Пружинный возврат материальной иглы
- Уплотнительные прокладки: PTFE (тефлон)
- Регулировка формы факела и хода материальной иглы: микрометрическая разделная
- Масса: 890 г
- Рабочее давление: 2,0 бар
- Расход воздуха: 250 л/мин
- Диаметр сопла: 0,8–1,0–1,2–1,4–1,7

МАТІК HVLP 4

Арт. 3275**

Характеристики аналогичные Matik HVLP 3 за исключением:

- Пневматический возврат материальной иглы
- Масса: 983 г

Примечание:
при заказе указывайте
размер сопла (**)



МАТІК GEO 3

Арт. 3260**



Вход воздуха на распыление и управление: фитинги БРС цанга. Вход для продукта М1/4"

- Корпус: анодированный экструдированный алюминий
- Распыляющая головка: никелированная латунь
- Сопло: нержавеющая сталь AISI 303
- Игла-пружина: нержавеющая сталь
- Пружинный возврат материальной иглы
- Уплотнительные прокладки: PTFE (тефлон)
- Регулировка формы факела и хода материальной иглы: микрометрическая разделная
- Масса: 890 г
- Рабочее давление: 2,0 бар
- Расход воздуха: 250 л/мин
- Диаметр сопла: 0,7–1,0–1,3–1,5–1,7

МАТІК GEO 4

Арт. 3265**

Характеристики аналогичные Matik GEO 3 за исключением:

- Пневматический возврат материальной иглы
- Масса: 983 г

Примечание:
при заказе указывайте
размер сопла (**)



основные ЗАПАСНЫЕ ЧАСТИ для краскораспылителей

Оригинальные запасные части и комплектующие Walcom® для правильного обслуживания изделия чрезвычайно важны для обеспечения правильной работы инструмента.

Комплект ADC (распыляющая головка-дюза-игла), комплект SPB – «набор запасных частей в боксе» с наиболее востребованными деталями, комплект «Уплотнительные прокладки и пружины» (ремонтный комплект) включены в каждую комплектацию и поставляются отдельно.

Полный ассортимент верхних и нижних бачков различной ёмкости, изготовленных из разных материалов для всех моделей краскораспылителей.

Новый черный бачок ANTI UV POM – идеальное решение для быстросохнущей краски последнего поколения.



ОРИГИНАЛЬНЫЕ

Мы рекомендуем использовать только оригинальные запасные детали для обеспечения надлежащей и эффективной работы наших изделий. Использование не оригинальных запасных деталей может привести к неисправности, а также к повреждению самого продукта.

УПАКОВКА

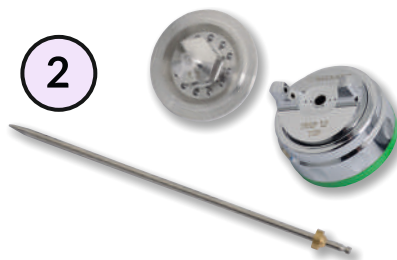
Наша продукция всегда упакована в картонную коробку, пластиковый футляр или блистер с системой штрих-кодов и номером изделия. Хрупкие запасные детали тщательно упакованы, чтобы избежать повреждений при транспортировке.



1



2



3



4



1 SPB БОКС С ЗАПАСНЫМИ ЧАСТЯМИ

Все основные запасные части помещены в практичный бокс для безопасного и правильного обслуживания.

2 НАБОР ADC

Игла, сопло и распыляющая головка, основные запасные части для правильной работы краскораспылителя.

3 БАЧКИ

Полный ассортимент: POM С, алюминий, герметичные верхние и нижние бачки.

4 ANTI UV CUP

Использование специального состава во время впрыскивания предотвращает проникновение ультрафиолетовых лучей в бачок и обеспечивает идеальное решение для новых быстросохнущих материалов.



СОВМЕСТИМОСТЬ

Всегда выбирайте сменную деталь, которая подходит для вашей модели.

Если деталь имеет тот же размер, это не является гарантией того, что она подходит к вашему изделию. Использование неправильной детали может серьезно повлиять на производительность изделия.

Набор ADC содержит иглы, сопло и бачок для следующих моделей:

Slim Kombat S HTE
Slim Kombat S HTE SR

Slim Kombat S HVLP

SLIM KOMBAT

ИДЕНТ.	диам.
800010	1,0
800012	1,2
800013	1,3
800015	1,5
800017	1,7
800019	1,9
800022	2,2
800025	2,5

ИДЕНТ.	диам.
810013	1,3
810015	1,5
810017	1,7
810019	1,9
810022	2,2

GENESI
CARBONIO

Genesi Carbonio HTE

ИДЕНТ.	диам.	ИДЕНТ.	диам.
Базовый		Прозрачный	
970010	1,0	960011	1,1
970012	1,2	960012	1,2
970013	1,3	960013	1,3
970014	1,4	960014	1,4
970017	1,7	960017	1,7
970019	1,9	960019	1,9

Genesi Carbonio HVLP

ИДЕНТ.	диам.
980010	1,0
980012	1,2
980013	1,3
980014	1,4
980015	1,5
980017	1,7
980019	1,9

Genesi Carbonio GEO

ИДЕНТ.	диам.
990010	1,0
990012	1,2
990013	1,3
990014	1,4
990015	1,5
990017	1,7
990019	1,9

GENESI
TOP LINE

Genesi Top Line HTE

ИДЕНТ.	диам.
956010	1,0
956012	1,2
956013	1,3
956014	1,4
956017	1,7
956019	1,9

Genesi Top Line HVLP

ИДЕНТ.	диам.
946010	1,0
946012	1,2
946013	1,3
946014	1,4
946017	1,7
946019	1,9

Genesi Top Line GEO

ИДЕНТ.	диам.
936010	1,0
936013	1,3
936015	1,5
936017	1,7
936019	1,9

SLIM

Slim S-I-SP-HD HTE Slim
S-I-SP-HD HTE SR

ИДЕНТ.	диам.
1135210	1,0
1135212	1,2
1135213	1,3
1135215	1,5
1135217	1,7
1135219	1,9
1135222	2,2
1135225	2,5

Slim S-I-SP-HD
HVLP

ИДЕНТ.	диам.
1135010	1,0
1135013	1,3
1135015	1,5
1135017	1,7
1135019	1,9
1135022	2,2

EGO
HTE

EGO
HVLP

ИДЕНТ.	диам.	ИДЕНТ.	диам.
410005	0,5	41370	0,5
410007	0,7	41371	0,7
410010	1,0	41372	1,0
410012	1,2	41373	1,2
410014	1,4	41374	1,4

EGO

МАТИК HTE
3-4

ИДЕНТ.	диам.
375508	0,8
375510	1,0
375512	1,2
375514	1,4
375517	1,7

МАТИК HVLP
3-4

ИДЕНТ.	диам.
375408	0,8
375410	1,0
375412	1,2
375314	1,4
375317	1,7

МАТИК GEO
3-4

ИДЕНТ.	диам.
375307	0,7
375310	1,0
375313	1,3
375315	1,5
375317	1,7

Автоматические
краскораспылители

БОКС С ЗАПАСНЫМИ ЧАСТЯМИ

Пластиковый органайзер содержит детали, которые наиболее подвержены износу в краскораспылителях; 16 запасных деталей, которые помогают специалисту в работе.

Артикул, количество штук, место хранения каждой части обозначены в таблице на внутренней стороне крышки бокса, что помогает специалисту быстро найти необходимую деталь для замены.

ТИП

ИДЕНТИФИКАТОР

Запасные части в боксе GENESI CARBONIO Арт. 90185

Запасные части в боксе GENESI Top Line Арт. 90141

Запасные части в боксе SLIM Арт. 90139

Запасные части в боксе EGO Арт. 90143

Размер Д 24 x П 18 x В 3,5 см

Масса: 480 г Genesi Carbonio/ Genesi Top Line–437 г Slim–378 г Ego



КОМПЛЕКТ УПЛОТНИТЕЛЬНЫХ ПРОКЛАДОК

Комплект прокладок включает: пружины, шток, воздушный клапан для краскораспылителей.

ТИП

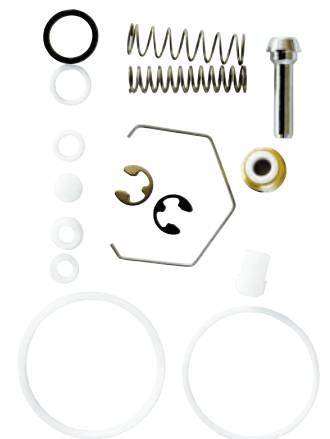
ИДЕНТИФИКАТОР

GENESI все модели Арт. 1011270

SLIM все модели Арт. 40761

EGO HTE / HVLP Арт. 1011262

MATIK все модели Арт. 40816



Адаптер

Арт. 52018

Изготовлен из никелированной латуни для нового бачка 680 мл POM C для Genesi

Арт. 52028/B–52028/F–52028/UV), совместим со всеми типами краскораспылителей в нашем ассортименте.



ВЕРХНИЕ БАЧКИ:

ТИП

ИДЕНТИФИКАТОР

ПОМ С 680 мл/ Genesi Carbonio-Top Line

Пластиковый бачок емкостью 680 мл ПОМ С – масса 170 г

Арт. 52028/B

Внутренний диаметр фитинга подачи краски – 9 мм, резьба М 16х1,5
Подходит для моделей:

Genesi Carbonio HTE, HVLP, GEO и Genesi Top Line HTE, HVLP, GEO



NYLON 680 мл / Genesi Carbonio-Top Line

Бачок из дымчато-серого нейлона емкостью 680 мл – масса 147 гр

Арт. 52028/F

Внутренний диаметр фитинга подачи краски – 9 мм, резьба М 16х1,5
Подходит для моделей:

Genesi Carbonio HTE, HVLP, GEO и Genesi Top Line HTE, HVLP, GEO



ПОМ С 680 мл УФ/ Genesi Carbonio-Top Line

Бачок из серого пластика ПОМ С анти-УФ емкостью 680 мл – масса 170 г

Арт. 52028/UV

Внутренний диаметр фитинга подачи краски – 9 мм, резьба М 16х1,5
Подходит для моделей:

Genesi Carbonio HTE, HVLP, GEO и Genesi Top Line HTE, HVLP, GEO



ПОМ С 680 мл / Slim

Пластиковый бачок емкостью 680 мл ПОМ С – масса 235 г

Арт. 52010/W

Бачок из серого пластика ПОМ С анти-УФ емкостью 680 мл – масса 170 г

Арт. 52010/УФ

Внутренний диаметр фитинга подачи краски – 6,8 мм, резьба М 12х1
Подходит для моделей:

Slim HTE, Slim HVLP, Slim, Ego HTE/HVLP



ПОМ С 75-180 мл / Ego

Пластиковый бачок емкостью 75 мл ПОМ С – масса 50 г

Арт. 52015/W

Пластиковый бачок емкостью 180 мл ПОМ С – масса 100 г

Арт. 52014/W

Бачок из серого пластика ПОМ С анти-УФ емкостью 180 мл – масса 100 г

Арт. 52014/UV

Подходит для моделей:

Ego HTE/HVLP, Slim HTE, Slim HVLP, Slim



Модификация бачка Graphique

Чашечный держатель емкостью 20 мл из стекла – масса 30 г

Арт. 52039

Бачок емкостью 4 мл из анодированного алюминия – масса 10 г

Арт. 51040/W



ВЕРХНИЕ БАЧКИ:

ТИП

ИДЕНТИФИКАТОР

ALU. 750 мл / Genesi Carbonio-Top Line

Бачок емкостью 750 мл из алюминия – масса 158 г

Арт. 52008/W

Подходит для моделей:

Genesi Carbonio HTE, HVLP, GEO и Genesi Top Line HTE, HVLP, GEO

ALU. 750 мл/Slim

Бачок емкостью 750 мл из алюминия – масса 158 г

Арт. 52005/W

Подходит для моделей:

Slim HTE, Slim HVLP, Slim и Ego HTE, HVLP

ALU. 500 мл / Slim

Бачок емкостью 500 мл из алюминия – масса 116 г

Арт. 52007/W

Подходит для моделей:

Slim HTE, Slim HVLP, Slim и Ego HTE, HVLP

ALU. 125 мл/ EGO

Бачок емкостью 125 мл из алюминия – масса 65 г

Арт. 52016/W

Подходит для моделей:

Ego HTE, HVLP

Нижние бачки: автоклав и байонет

ТИП

ИДЕНТИФИКАТОР

Бачок автоклав 1000 мл / Genesi Top Line

Бачок емкостью 1000 мл из анодированного алюминия, в сборе с крышкой – масса 428 г **Арт. 51008/W**

Подходит для моделей:

Genesi Top Line HTE, HVLP и GEO

Бачок емкостью 1000 мл и анодированного алюминия, в сборе с крышкой – масса 225 г **Арт. 20100102083**

Набор уплотнительных колпачков камлок (5 штук)

Арт. 90119/W



Бачок автоклав 1000 мл/Slim

Бачок емкостью 1000 мл из анодированного алюминия, в сборе с крышкой – масса 450 г **Арт. 51012/W**

Подходит для моделей:

Slim HTE, Slim HVLP, Slim

Бачок емкостью 1000 мл и анодированного алюминия, в сборе с крышкой – масса 225 г **Арт. 20100102083**

Набор уплотнительных колпачков камлок (5 штук)

Арт. 90119/W



Байонет 1000 мл / Slim

Бачок емкостью 1000 мл из анодированного алюминия, в сборе с крышкой – масса 357 г **Арт. 51007**

Подходит для моделей:

Slim HTE, Slim HVLP, Slim

Бачок емкостью 1000 мл и анодированного алюминия, в сборе с крышкой – масса 155 г **Арт. 20100568083**

Набор уплотнительных колпачков байонет (5 штук)

Арт. 90120/W



ВЕРХНИЕ БАЧКИ ПОД ДАВЛЕНИЕМ: для ЛКМ высокой вязкости

Верхние бачки под давлением / Genesi Carbonio-Top Line

Бачок из пластика, емкостью 680 мл, в сборе с регулятором давления и манометром.

Для ЛКМ высокой вязкости: латекса, полиуретана, гелевых покрытий, тиксотропных продуктов и т.п. – масса 560 г

Арт. 52055/W

Подходит для моделей:

Genesi Carbonio HTE, HVLP, GEO, Genesi Top Line HTE, HVLP и GEO



Верхние бачки под давлением / Slim

Бачок из пластика, емкостью 680 мл, в сборе с регулятором давления и манометром.

Для ЛКМ высокой вязкости: латекса, полиуретана, гелевых покрытий, тиксотропных продуктов и т.п. – масса 560 г

Арт. 52054/W

Бачок из алюминия емкостью 1000 мл, масса: 580 г

Арт. 52054/W

Подходит для моделей:

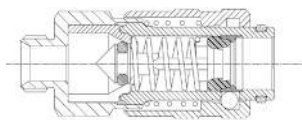
Slim HTE, Slim HVLP, Slim



Пневморазъемы и штекеры

ШТЕКЕРЫ

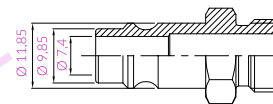
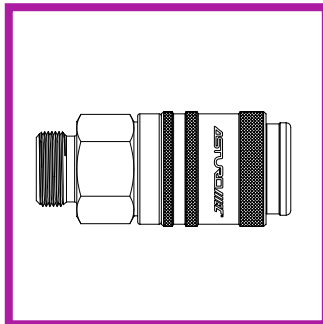
СТАНДАРТ



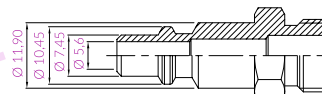
X300 U

Быстроразъемная универсальная пневморазетка X300 U

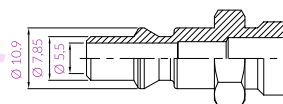
Корпус: никелированная латунь / алюминий
Гильза: стеклопластик PA66, с алюминиевым кольцом
Воздушный клапан: латунь
Замок: 6 шариков из стали
Уплотнения: резина NBR



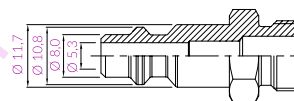
D



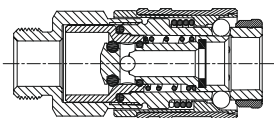
I



S



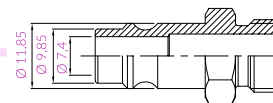
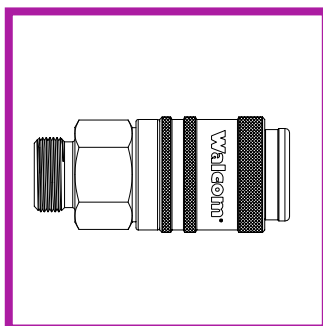
USA



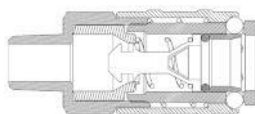
X300 U

Быстроразъемная пневморазетка X300

Корпус: никелированная латунь / анодированный алюминий
Гильза: стеклопластик PA66, с алюминиевым кольцом
Воздушный клапан: латунь
Замок: 6 шариков из стали
Уплотнения: резина NBR



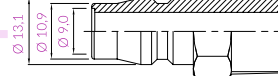
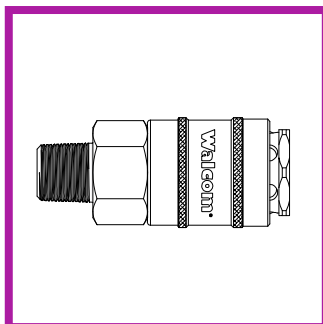
D



X400

Быстроразъемная полуавтоматическая пневморазетка X400

Корпус: никелированная латунь
закаленная хромированная сталь
Гильза: никелированная латунь
Воздушный клапан: закаленная сталь
Замок: 4 шарика из стали
Уплотнения: резина NBR



(JP)

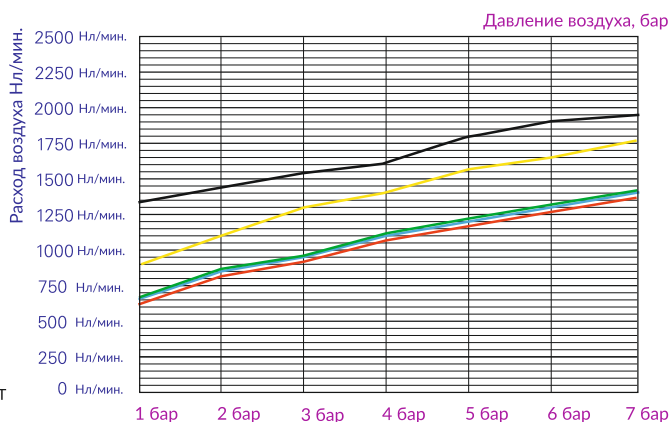
ДИАГРАММА РАСХОДА ВОЗДУХА БЫСТРОРАЗЪЕМНЫХ СОЕДИНЕНИЙ С ДАВЛЕНИЕМ 1 БАР

ТЕХНИЧЕСКИЕ ХАРАКТЕРИСТИКИ

Быстроразъемные пневмосоединения с большим расходом воздуха для применения в кузовном ремонте. Японский (диам. 9,2 мм) и немецкий (диам. 7,4 мм) стандарты гарантируют постоянный поток сжатого воздуха от шлангов к краскораспылителям, без сужений воздушного прохода, что позволяет подавать до 1500 литров воздуха в минуту при давлении 6 бар.

Рабочее давление: 0–16 бар
Рабочая температура: от -40°C до +80°C

- Стандарт D
- Стандарт I
- Стандарт S
- Стандарт USA
- Стандарт X400 AUT



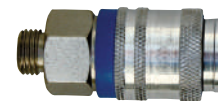
ТИП

ИДЕНТИФИКАТОР

X300 U – Розетка с наружной резьбой

Резьба 1/4"	Арт. 10201U
Резьба 3/8"	Арт. 10201U
Резьба 1/2"	Арт. 10203U

Упаковка: 25 шт.



X300 U – Розетка с внутренней резьбой

Резьба 1/4"	Арт. 10211U
Резьба 3/8"	Арт. 10212U
Резьба 1/2"	Арт. 10213U

Упаковка: 25 шт.



X300 U – Розетка с соединением под шланг типа «ёлочка»

Внутренний диаметр 6 мм	Арт. 10221U
Внутренний диаметр 8 мм	Арт. 10222U
Внутренний диаметр 10 мм	Арт. 10223U

Упаковка: 25 шт.



X300 U – Розетка с гильзой под резиновый шланг

Внутренний диаметр 6 мм – Внешний диаметр 14 мм	Арт. 10231U
Внутренний диаметр 8 мм – Внешний диаметр 17 мм	Арт. 10231U
Внутренний диаметр 10 мм – Внешний диаметр 19 мм	Арт. 10233U
Внутренний диаметр 8 мм – Внешний диаметр 14 мм	Арт. 10234U

Упаковка: 25 шт.



X300 U – Розетка с пружиной под резиновый шланг

Резьба 6x8	Арт. 10241U
Резьба 8x10	Арт. 10242U
Резьба 6x10	Арт. 10243U
Резьба 8x12	Арт. 10244U
Резьба 10x12	Арт. 10246U

Упаковка: 25 шт.



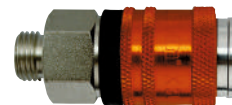
ТИП

ИДЕНТИФИКАТОР

X300 – Розетка с наружной резьбой

Резьба 1/4"	Арт. 10251
Резьба 3/8"	Арт. 10252
Резьба 1/2"	Арт. 10253

Упаковка: 10 шт.



X300 – Розетка с внутренней резьбой

Резьба 1/4"	Арт. 10261
Резьба 3/8"	Арт. 10262
Резьба 1/2"	Арт. 10263

Упаковка: 10 шт.



X300 U – Розетка с соединением под шланг типа «ёлочка»

Внутренний диаметр 6 мм	Арт. 10271
Внутренний диаметр 8 мм	Арт. 10272
Внутренний диаметр 10 мм	Арт. 10273

Упаковка: 10 шт.



X300 – Штекер, стандарт D с наружной резьбой

Резьба 1/4"	Арт. 11041
Резьба 3/8"	Арт. 11042
Резьба 1/2"	Арт. 11043

Упаковка: 25 шт.



X300 – Штекер, стандарт D с внутренней резьбой

Резьба 1/4"	Арт. 11141
Резьба 3/8"	Арт. 11142

Упаковка: 25 шт.



ТИП

ИДЕНТИФИКАТОР

X400 – Розетка с наружной резьбой

Резьба 1/4" U

Арт. 10551

Резьба 3/8" U

Арт. 10552

Упаковка: 10 шт.



X400 – Розетка с внутренней резьбой

Резьба 1/4" U

Арт. 10651

Резьба 3/8" U

Арт. 10652

Упаковка: 10 шт.



X400 U – Розетка с соединением под шланг типа «ёлочка»

Внутренний диаметр 8 мм

Арт. 10555

Внутренний диаметр 10 мм

Арт. 10556

Упаковка: 10 шт.



X400 – Штекер, стандарт Jp с наружной резьбой

Резьба 1/4" U

Арт. 11470

Резьба 3/8" U

Арт. 11471

Упаковка: 10 шт.



X400 – Штекер, стандарт Jp с внутренней резьбой

Резьба 1/4" U

Арт. 11480

Резьба 3/8" U

Арт. 11481

Упаковка: 10 шт.



ПРИНАДЛЕЖНОСТИ для окрасочных работ

Профессиональные принадлежности, разработанные для облегчения работ в кузовном цехе, гарантируют максимальную эффективность и практичность и доказывают, что даже малейшие детали важны для качественного результата работы. У нас вы найдете полный ассортимент: от регулятора воздуха до защитной маски и малярного комбинезона, от специальных воздушных шлангов для окрасочно-сушильной камеры и фильтров для краски. Все принадлежности разработаны и изготовлены компанией Walmec исключительно для профессионального применения.

Линейка высококачественных итальянских аксессуаров



- 1 РЕСПИРАТОР**
Благодаря фильтру с активированным углем или пыленепроницаемому фильтру респиратор обеспечивает надлежащую защиту дыхательных путей.
- 2 СИТЕЧКО С БУМАЖНЫМ ФИЛЬТРОМ**
Практичное, эффективное, одноразовое сито для правильной фильтрации краски.
- 3 ДЕРЖАТЕЛЬ**
Для одного или двух краскораспылителей с верхним бачком, крепится на стену окрасочной камеры при помощи магнитов или прилагаемых саморезов (Supporter), либо устанавливается на стол (skeleton).
- 4 ЗАЩИТНАЯ МАСКА-ШЛЕМ**
Состоит из защитного шлема, смотрового щитка и внутреннего регулятора подачи воздуха; необходима для обеспечения безопасности в окрасочной камере.
- 5 МАЛЯРНЫЙ КОМБИНЕЗОН**
Нейлоновый, с антистатической пропиткой, необходимая принадлежность для работы в окрасочной кабине. Антистатическое покрытие отталкивает краску.
- 6 ПЕРЧАТКИ**
Изготовлены из латекса, устойчивые к воздействию красок и растворителей, позволяют маляру соблюдать максимальную чистоту в процессе работы.
- 7 ВИСКОЗИМЕТР**
Изготовлен из пластика Hostaform, незаменим для определения рабочей вязкости ЛКМ, соответствует стандартной чаше «Ford 4».

УПАКОВКА

Наши аксессуары всегда упакованы в коробку, обеспечивающую безопасное хранение, пластиковый пакет с системой крючков, имеют такую конфигурацию, что их легко можно складывать на полках или на стойке с решеткой.



5

6

ТИП

ИДЕНТИФИКАТОР

Регулятор подачи воздуха из углеродного волокна DGT

Регулятор давления сжатого воздуха с большой пропускной способностью, корпусом из углеводородного волокна и поворотным шарнирным соединением. Цифровой манометр с корпусом из углеводородного волокна.

Арт. 90183/W

- Корпус: углеводородное волокно
- Датчик: цифровой высокоточный, корпус из углеродного волокна
- Диапазон 0–12 бар (может быть легко изменен на psi)
- Вход воздуха: U-образное поворотное отверстие 1/4", совместимо с различными стандартными версиями 1/4"
- **Автоматическая муфта с системой EJS (система простого соединения), практичное и быстрое подключение и отключение манометра**

- Упаковка: 1 шт.
- Масса: 118 г



Регулятор подачи воздуха из углеродного волокна

Регулятор давления сжатого воздуха с большой пропускной способностью, корпусом из углеводородного волокна и поворотным шарнирным соединением 1/4"

Арт. 90184/W

- Корпус: углеводородное волокно
- Вход воздуха: поворотное отверстие 1/4", совместимо с различными стандартными версиями 1/4"
- Упаковка: 1 шт.
- Масса: 77 г



Регулятор подачи воздуха из углеродного волокна DGT

Регулятор давления сжатого воздуха с большой пропускной способностью, корпусом из углеводородного волокна и поворотным шарнирным соединением с регулируемым углом поворота до 30°. Цифровой манометр с корпусом из углеводородного волокна.

Арт. 90180/W

- Корпус: углеводородное волокно
- Датчик: цифровой высокоточный, корпус из углеродного волокна
- Диапазон 0–12 бар (может быть легко изменен на psi)
- Вход воздуха: отверстие 1/4" U совместимое с различными стандартами 1/4" Регулируемое угловое соединение 30°
- **Автоматическая муфта с системой EJS (система простого соединения), практично и быстро подключение и отключение манометра**

- Упаковка: 1 шт.
- Масса: 127 г



Регулятор подачи воздуха из углеродного волокна

Регулятор давления сжатого воздуха с большой пропускной способностью, корпусом из углеводородного волокна и поворотным шарнирным соединением.

Арт. 90182/W

- Корпус: углеводородное волокно
- Вход воздуха: поворотное отверстие 1/4", совместимо с различными стандартными версиями 1/4", регулируемое угловое соединение.
- Упаковка: 1 шт.
- Масса: 86 г



Электронный манометр из углеродного волокна DGT

Электронный высокоточный манометр, корпус из углеродного волокна.

Арт. 90181/W

- Автоматическая муфта с системой EJS (система простого соединения), практичное и быстрое подключение и отключение манометра
- Диапазон 0–12 бар (может быть легко изменен на psi)
- Упаковка: 1 шт.
- Масса: 41 г



ТИП

ИДЕНТИФИКАТОР

Регулятор

Высокоточный редуктор-регулятор со стеклянным манометром и металлическим корпусом, предназначен для установки на вход воздуха в краскораспылитель

Арт. 90147/W

- Корпус: анодированный алюминий, обработан с использованием ЧПУ
- Манометр: шкала 0–10 бар
- Вход воздуха: отверстие 1/4" У, совместимое с различными стандартами 1/4"
- Упаковка: 1 шт.
- Масса: 140 г



Регулятор

Высокоточный редуктор-регулятор, предназначен для установки на вход воздуха в краскораспылитель.

Арт. 90148/W

- Корпус: анодированный алюминий, обработан ЧПУ
- Вход воздуха: отверстие 1/4" У, совместимое с различными стандартами 1/4"
- Упаковка: 1 шт.
- Масса: 70 г



Регулятор

Редуктор-регулятор с манометром, предназначен для установки на вход воздуха в краскораспылитель.

Арт. 90105/W

- Манометр: шкала 0–10 бар
- Вход воздуха: отверстие 1/4" У, совместимое с различными стандартами 1/4"
- Упаковка: 1 шт.
- Масса: 138 г



Регулятор

Редуктор-регулятор, предназначен для установки на вход воздуха в краскораспылитель

Арт. 90106/W

- Вход воздуха: отверстие 1/4" У, совместимое с различными стандартами 1/4"
- Упаковка: 1 шт.
- Масса: 68 г



Манометр

Запасной манометр для регулятора воздушного потока, соединение М 1/8"

Арт. 61306

- Рабочее давление: 0–10 бар
- Упаковка: 1 шт. – масса 70 г

Защитная крышка на манометр от 39 до 43 мм

Арт. 90128

Защитная крышка на манометр от 63 мм

Арт. 90129

Защитная крышка на манометр из прозрачного пластика, устойчивая к ударам и воздействию ЛКМ, очищается при помощи растворителя

- Упаковка: 10 шт.
- Масса: 10 г



ТИП

ИДЕНТИФИКАТОР

Защитная маска-шлем HELMET

Защитная маска, сертифицирована CE0194 – соответствует стандарту EN1459N: 2005, класс А состоит из:

Арт. 50400/W

- шлема со смотровым щитком и системой вентиляции подмасочного пространства
- акустического предупреждающего сигнала падения давления воздуха в пневмолинии
- полиуретанового шланга для подсоединения краскораспылителя
- модуля с фильтром из активированного угля
- поясного ремня
- 2 сменных защитных пленок на стекло
- Упаковка: 1 шт.
- Масса: 1,2 кг



Защитная полумаска SAFETY PLUS

Полумаска с 2 фильтрами из активированного угля
Сменный фильтр для Арт. 50410/W – масса 100 г

Арт. 50410/W

Арт. 50410/W

Соответствует стандартам ЕЕС, сертифицирована в соответствии с директивой 89/686/ЕЕС

- Упаковка: 1 шт.
- Масса: 320 г



Защитная полумаска SAFETY

Полумаска с 1 фильтром из активированного угля
Сменный фильтр для Арт. 50416/W – масса 100 г

Арт. 50416/W

Арт. 50417/W

Соответствует стандартам ЕЕС, сертифицирована в соответствии с директивой 89/686/ЕЕС

- Упаковка: 1 шт.
- Масса: 280 г



Респиратор с активированным углем

Респиратор FFP2S с активированным углем, подходит для окрасочных работ.

Арт. 50418/W

- Упаковка: 10 шт.
- Масса: 260 г



Респиратор для защиты от пыли

Респиратор для защиты от пыли FFP1.

Арт. 50419/W

- Упаковка: 50 шт.
- Масса: 160 г



ТИП

ИДЕНТИФИКАТОР

Защитные очки

Защитные очки закрытого типа V-Махх с линзами АС + 2 сменные пленки на очки

Арт. 50420/W

- Упаковка: 5 шт.
- Масса: 375 г



Малярный комбинезон

1 Малярный комбинезон для работы в окрасочной кабине, изготовленный из белого антистатического нейлона с «дышащим» эффектом. Один карман.

Арт. ARC041/**

2 Комбинезон высокого качества для использования внутри окрасочной кабины, антистатический, дышащий и эластичный.

Арт. ARC177/**

Серый усиленный нейлон, двойной карман, гибкий и удобный дизайн рукава.

Характеристики:

- Размеры: 52-54-56 (** при заказе указать размер)

- Упаковка: 1 шт.
- Масса: 155-160 г



Перчатки

Двусторонние латексные перчатки для окраски.

Устойчивые к воздействию растворителя и красок.

Арт. 50421/W

- Безразмерные
- Упаковка: 50 шт.
- Масса: 2 кг



Перчатки

Одноразовые перчатки для малярных работ, тыльная часть изготовлена из нитрила.

Прочные, изготовлены из стойкого материала. Защищают от пыли, не содержат латекса и силикона.

Арт. 50422/**

- Размер: L-XL (** при заказе указать размер)
- Упаковка: 60 шт.
- Масса: 2,1 кг



Вращающийся фитинг

Фитинг F1/4" из никелированной латуни, вращающийся под углом 30°, идеально подходит для окрасочных работ.

Арт. 11048

Jr стандарт – японская версия *

Арт. 11049

D стандарт – немецкая версия **

- Упаковка: 10 шт.
- Масса: *680 г – ** 640 г



ТИП

ИДЕНТИФИКАТОР

Держатель магнитный

Магнитный держатель для краскораспылителей с бачками.
В случае немагнитного основания предусмотрена возможность крепления на саморезы (прилагаются).

Арт. 60130

Характеристики:

- Материал: окрашенная сталь
- Упаковка: 1 шт.
- Габаритные размеры см: Д 20 x П 14,5 x В 23,2 см
- Масса: 1,68 кг



Держатель Skeleton

Держатель для краскораспылителей с бачками. Простой, устойчивый и эргономичный, подходит для любых краскораспылителей.

Арт. 60149/W

Характеристики:

- Материал: гальванизированная сталь
- Размеры, см: Д 13 x П 20 x В 29 см
- Упаковка: 1 шт.
- Масса: 177 г



Набор для чистки краскораспылителя

Набор для чистки незаменим для обслуживания распылителя.

Арт. 90109/W

Состав:

- 1 игла;
- 1 большой ершик для чистки;
- 1 малый ершик для чистки;
- 12 игл для чистки воздуховодов распыляющей головки.
- Упаковка: 1 комплект
- Масса: 30 г



Набор ключей и съемников

Набор специальных ключей и съемников для обслуживания серии краскораспылителей «FX-FZ».

Арт. 91000

- Упаковка: 6 шт.
- Масса: 830 г



SSP2

Бачок для подачи краски под давлением емкостью 2 л с входом / выходом продукта М М 1/4"

Арт. 90014

- Контейнер: анодированный алюминий
- Предохранительный клапан: латунь
- Двойной шланг: резина SBR/EPDM с фитингами; длина 1,5 м
- Регулятор давления воздуха на входе с манометром
- Рабочее давление: 1,0 бар максимум
- Расход воздуха: 3,0 бар
- Масса: 1,8 кг



ТИП

ИДЕНТИФИКАТОР

Фильтр

Фильтр для отвода конденсата с наполнителем и клапаном выпуска пара, устанавливается на входе в краскораспылитель.

Арт. 90145/W

- Упаковка: 1 шт.
- Масса: 100 г



Фильтр

Фильтр в сборе для краски, плотность 100 ячеек (750 микрон) для краскораспылителей с подачей краски под давлением, **F/M 3/8"** *

Арт. 60097/W

Фильтр в сборе для краски, плотность 100 ячеек (750 микрон) для краскораспылителей с подачей краски под давлением, **F/M 1/4"** версия

Арт. 60098/W

Фильтр в сборе для краски, плотность 100 ячеек (750 мкм) для Арт. 60097/W **

Арт. 412012/W

- * Упаковка: 1 шт = Масса: 50 г
- Упаковка: 1 шт = Масса: 25 г



Фильтр

Фильтр в сборе для краски, плотность 2000 ячеек (160 микрон), материал – нейлон, сетка из нержавеющей стали, прикрепляется к всасывающей трубе краскораспылителей с нижними бачками.

Арт. 90112/W

- Упаковка: 10 шт.
- Масса: 50 г



Фильтр

Фильтр для краски, материал – нейлон, прикрепляется к всасывающей трубе краскораспылителей с нижними бачками.

Арт. 90113**/W

- ** Указать: плотность 5000–7000–10000 ячеек (90 мкм-75 мкм-60 мкм)
- Упаковка: 10 шт.
 - Масса: 65 г



Фильтр

Фильтр в сборе для краски, плотность 2000 ячеек (160 мкм), материал – нейлон, прикрепляется к краскораспылителям с верхними бачками для ретушевки

Арт. 90114/W

Фильтр в сборе для краски, плотность 500 ячеек (300 мкм), материал – нейлон, прикрепляется к краскораспылителям с верхними бачками для нанесения грунтового покрытия

Арт. 90114/W

- Упаковка: 10 шт.
- Масса: 40 г



ТИП

ИДЕНТИФИКАТОР

Фильтр для Genesi Carbonio / Genesi Top Line

Фильтр для краски, плотность 800 ячеек (230 мкм), материал – нейлон, фильтр для краски, прикрепляется к краскораспылителям с верхними бачками.

Арт. 90145/W

- Упаковка: 10 шт.
- Масса: 40 г



Воронка-фильтр для краски

Нейлоновая воронка для краски

Арт. 90115**/W

** Указать: плотность 2000–5000–7000–10000–15000–17000 ячеек
(160 мкм–90 мкм–75 мкм–60 мкм–45 мкм–40 мкм)

- Упаковка: 10 шт.
- Масса: 300 г



Бумажное ситечко

Одноразовый бумажный фильтр-сито для краски.

Плотность 1000 ячеек (190 мкм)

Арт. 90146.10

Плотность 2500 ячеек (125 мкм)

Арт. 90146.25

- Упаковка: 250 шт.
- Масса: 1,473 кг



Вискозиметр

Вискозиметр типа «Ford 4» для измерения вязкости ЛКМ

Арт. 90112/W

- Упаковка: 3 шт.
- Масса: 270 г



Supermix

Гофрированный пластиковый смеситель с отверстиями, предназначенный для правильного смешивания краски
Для бачков емкостью до 1400 мл

Арт. 90114/W

- 200 штук в упаковке



ШЛАНГИ ДЛЯ ОКРАСОЧНЫХ РАБОТ

Большой ассортимент профессиональных шлангов, специально предназначенных для применения в окрасочных камерах, в том числе шланги удобной и практичной длины 10/12 м с установленными фитингами.

В дополнение к полиуретановым шлангам, а также к гибкому шлангу Ragno, которые уже хорошо зарекомендовали себя на рынке, Walcom® представляет новый шланг SUPERFLEX. Этот шланг идеально подходит для безопасной работы в окрасочной камере благодаря прочности, устойчивости к истиранию, термостойкости и эластичности.

ТИП

ИДЕНТИФИКАТОР

SUPERFLEX

Шланг обладает высокими эксплуатационными характеристиками, устойчив к внешним воздействиям. Материал – полиуретановый композит и термопластичная резина.

Обладает антистатическими свойствами.

Катушка 100 м

- Внутренний и наружный слой: ПУ композит и термопластичная резина
- Усиление: полиэфирное волокно
- Рабочее давление: 15–20 бар
- Давление на разрыв: 60 бар
- Рабочая температура: от -15°C до +70°C

Внутренний диаметр 10 мм – Внешний диаметр 15 мм

Арт. 60307

- Упаковка: 1 шт.



SUPERFLEX

Шланг обладает высокими эксплуатационными характеристиками, устойчив к внешним воздействиям. Материал – полиуретановый композит и термопластичная резина. Обладает антистатическими свойствами.

Обладает антистатическими свойствами.

Катушка 12 м

- Внутренний и наружный слой: ПУ композит и термопластичная резина
- Усиление: полиэфирное волокно
- Рабочее давление: 15–20 бар
- Давление на разрыв: 60 бар
- Рабочая температура: от -15°C до +70°C

Внутренний диаметр 10 мм – Внешний диаметр 15 мм

Арт. 60309

- Упаковка: 1 шт.



ПОЛИУРЕТАНОВЫЙ ШЛАНГ ПРЯМОЙ

Катушка 100 м

- Внутренний и наружный слой: 100% полиуретан
- Усиление: сетка из полиэфирной нити 550/1100 Trevira Hoescht
- Рабочее давление: 20 бар
- Давление на разрыв: 60 бар
- Рабочая температура: от -25°C до +60°C

Внутренний диаметр 6 мм – Внешний диаметр 10 мм

Арт. 60200

Внутренний диаметр 8 мм – Внешний диаметр 12 мм

Арт. 60201

Внутренний диаметр 10 мм – Внешний диаметр 14,5 мм

Арт. 60202

- Упаковка: 1 шт.



ПОЛИУРЕТАНОВЫЙ ШЛАНГ ПРЯМОЙ

Катушка 10 м с 2 вращающимися фитингами с внутренней резьбой F1/4"

- Внутренний и наружный слой: 100% полиуретан
- Усиление: сетка из полиэфирной нити 550/1100 Trevira Hochst
- Рабочее давление: 20 бар
- Давление на разрыв: 60 бар
- Рабочая температура: от -25°C до +60°C

Внутренний диаметр 6 мм – Внешний диаметр 10 мм

Арт. 60210

Внутренний диаметр 8 мм – Внешний диаметр 12 мм

Арт. 60211

Внутренний диаметр 10 мм – Внешний диаметр 14,5 мм

Арт. 60212

- Упаковка: 1 шт.



ПОЛИУРЕТАНОВЫЙ ШЛАНГ ПРЯМОЙ

Катушка 25 м с 2 вращающимися фитингами с внутренней резьбой F1/4"

- Внутренний и наружный слой: 100% полиуретан
- Усиление: сетка из полиэфирной нити 550/1100 Trevira Hochst
- Рабочее давление: 20 бар
- Давление на разрыв: 60 бар
- Рабочая температура: от -25°C до +60°C

Внутренний диаметр 6 мм – Внешний диаметр 10 мм

Арт. 60220

Внутренний диаметр 8 мм – Внешний диаметр 12 мм

Арт. 60221

Внутренний диаметр 10 мм – Внешний диаметр 14,5 мм

Арт. 60222

- Упаковка: 1 шт.



ШЛАНГ ПРЯМОЙ RAGNO

Катушка 50 м

- Внутренний и наружный слой: полиуретановая антиабразивная и термопластичная резина
- Усиление: полиэстеровая нить
- Рабочее давление: 20 бар
- Давление на разрыв: 60 бар
- Рабочая температура: от -20°C до +60°C

Внутренний диаметр 10 мм – Внешний диаметр 15 мм

Арт. 60250

Внутренний диаметр 8 мм – Внешний диаметр 12 мм

Арт. 60254

- Упаковка: 1 шт.



ШЛАНГ ПРЯМОЙ RAGNO

Катушка 10 м с фитингами

- Внутренний и наружный слой: полиуретановая антиабразивная и термопластичная резина
- Усиление: полиэстеровая нить
- Рабочее давление: 20 бар
- Давление на разрыв: 60 бар
- Рабочая температура: от -20°C до +60°C

Внутренний диаметр 10 мм – Внешний диаметр 15 мм

Арт. 60252

- Упаковка: 1 шт.



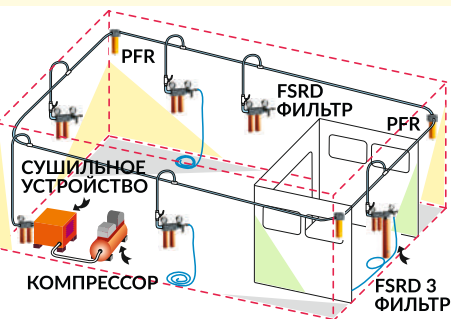
ФИЛЬТРЫ ОЧИСТКИ СЖАТОГО ВОЗДУХА

Фильтры серии Walcom® гарантируют максимально качественную обработку сжатого воздуха, используемого для кузовных работ.

В любой точке пневмолинии, будь то пневморазводки или окрасочные камеры, воздух должен быть совершенно чистым и отфильтрованным. Поэтому компания Walcom® создала целую серию отдельных и комбинированных фильтров, способных полностью очистить сжатый воздух от конденсата, масла, пыли и остаточной влажности, образуя пригодный для дыхания воздух благодаря фильтру с активированным углем.

Новая серия /11 объединяет смену внешнего оформления с повышением эффективности: благодаря новому дизайну воздушных отверстий она обеспечивает расход воздуха 1200 л/мин, что позволяет эффективно выполнять окрасочные работы даже с применением 2 краскораспылителей.

ПРИМЕР ВОЗДУХОВОДОВ В КУЗОВНОМ ЦЕХЕ



Наклон труб 0,5-1% макс.



- 1 ВОЗДУШНЫЕ ОТВЕРСТИЯ**
Воздушные отверстия 3/4" с расходом воздуха 1200 л/мин обеспечивают возможность использовать 2 краскораспылителя.
- 2 КОЛЛЕКТОР**
Коллектор и трубы выполнены из экструдированного и анодированного алюминия, обработанного на станках с ЧПУ.
- 3 РЕГУЛЯТОР ДАВЛЕНИЯ**
Имеется высокоточный регулятор давления с манометром.
- 4 ИНДИКАТОРЫ НАСЫЩЕНИЯ**
Индикаторы насыщения силикагеля (версии FSRD 4- FSRD 3-ESR).
- 5 СЛИВ**
Происходит автоматически для воды и вручную для масла.



FSRD 4

Модульная система фильтров идеально подходит для применения в окрасочных камерах.

Арт. 60138/11



- Центральный корпус: анодированный алюминий
- Состав:
 - 1) фильтр конденсата из синтетических волокон, с автоматическим удалением конденсата. Автоматический слив.
 - 2) фильтр-маслоотделитель с ручным сливом масла. Механический сливной кран.
 - 3) силикагелевый осушитель для удаления остаточной влажности в сжатом воздухе. № 3 индикатора насыщенности.
 - 4) фильтр для удаления любой примеси и получения пригодного для дыхания воздуха. Макс. остаток масла < 0,0003 мг/м³.
- Регулятор: мембранного типа с автоматическим сбросом избыточного давления
- Вход воздуха: F3/4", выход воздуха 2- M1/4"
- Мощность фильтра: воздух 5 мкм, масло 0,01 мкм
- Рабочее давление: 12 бар
- Расход воздуха: 1200 л/мин / 6 бар
- Масса: 11 кг



FSRD 3

Модульная система фильтров идеально подходит для применения в окрасочных камерах.

Арт. 60123/11



- Центральный корпус: анодированный алюминий
- Состав:
 - 1) фильтр конденсата из синтетических волокон, с автоматическим удалением конденсата. Автоматический слив.
 - 2) фильтр-маслоотделитель с ручным сливом масла. Механический сливной кран.
 - 3) силикагелевый осушитель для удаления остаточной влажности в сжатом воздухе. № 3 индикатора насыщенности.
 - 4) фильтр для удаления пыли, образуемой силикагелем, фильтрующая способность составляет 5 мкм.
- Регулятор: мембранного типа с автоматическим сбросом избыточного давления
- Вход воздуха: F3/4", выход воздуха 2- M1/4"
- Мощность фильтра: воздух 5 мкм, масло 0,01 мкм
- Рабочее давление: 12 бар
- Расход воздуха: 1200 л/мин / 6 бар
- Масса: 11 кг



FSRD 2

Модульная система фильтров идеально подходит для применения в окрасочных камерах.

Арт. 60145/11



- Центральный корпус: анодированный алюминий
- Состав:
 - 1) фильтр конденсата из синтетических волокон, с автоматическим удалением конденсата. Автоматический слив.
 - 2) фильтр-маслоотделитель с ручным сливом масла. Механический сливной кран.
 - 3) фильтр для удаления любой примеси и получения пригодного для дыхания воздуха. Макс. остаток масла < 0,0003 мг/м³.
- Регулятор: мембранного типа с автоматическим сбросом избыточного давления
- Вход воздуха: F3/4", выход воздуха 2- M1/4"
- Мощность фильтра: воздух 5 мкм, масло 0,01 мкм
- Рабочее давление: 12 бар
- Расход воздуха: 1200 л/мин / 6 бар
- Масса: 7 кг



FSRD

Система очистки воздуха отлично подходит для использования в кузовных мастерских и промышленности.

Арт. 60121/11



- Центральный корпус: анодированный алюминий
- Состав:
 - 1) фильтр конденсата из синтетических волокон, с автоматическим устранением конденсата. Автоматический слив.
 - 2) фильтр-маслоотделитель с ручным сливом масла. Механический сливной кран.
- Регулятор: мембранного типа с автоматическим сбросом избыточного давления
- Вход воздуха: F3/4", выход воздуха 2- M1/4"
- Мощность фильтра: воздух 5 мкм, масло 0,01 мкм.
- Рабочее давление: 12 бар
- Расход воздуха: 1200 л/мин / 6 бар
- Масса: 4,7 кг



FCA

Фильтр с активированным углем для удаления любой примеси и получения пригодного для дыхания воздуха, макс. остаток масла < 0,0003 мг/м³.

Арт. 60139/11



- Центральный корпус: анодированный алюминий
- Вход воздуха: F3/4", выход воздуха: F1/2"
- Рабочее давление: 12 бар
- Расход воздуха: 1200 л/мин / 6 бар
- Масса: 2 кг



PFR

Блок-фильтр для устранения конденсата.

Арт. 60127/11



- Состав: предварительный фильтр из синтетических волокон для удаления конденсата. Автоматический слив.
- Центральный корпус: анодированный алюминий
- Регулятор: мембранного типа с автоматическим сбросом избыточного давления
- Вход воздуха: F3/4", выход воздуха 2- M1/4"
- Мощность фильтра: воздух 5 мкм.
- Рабочее давление: 12 бар
- Расход воздуха: 1200 л/мин / 6 бар.
- Масса: 3,45 кг



ФИЛЬТРЫ:

ТИП

ИДЕНТИФИКАТОР

РЕКОМЕНДУЕМОЕ ПРИМЕНЕНИЕ

ESR

Осушитель на основе гранул силикагеля для устранения остаточной влажности в сжатом воздухе, используется в составе системы предварительного фильтрования для работы в окрасочной камере.

Снабжен индикаторным окошком для контроля за степенью загрязнения силикагеля, который можно заменять или регенерировать (раз в 4 часа при 135°C). **Арт. 60129/11**

- Фильтр для удаления пыли, образуемой силикагелем; фильтрующая способность составляет 5 мкм.
- Центральный корпус: анодированный алюминий
- Регулятор: мембранного типа с автоматическим сбросом избыточного давления
- Вход воздуха: F3/4", выход воздуха 2- M1/4"
- Мощность фильтра: воздух 5 мкм
- Рабочее давление: 12 бар
- Расход воздуха: 1200 л/мин / 6 бар.
- Масса: 11,5 кг



ТНК

Комплект поставляется в кейсе для планового ежегодного технического обслуживания оборудования FSRD4.

Арт. 60134

Комплект поставляется в кейсе для планового ежегодного технического обслуживания оборудования FSRD3.

Арт. 60136

Состав:

- 1 фильтр для воды из синтетического волокна: подлежит замене один раз в год;
- 1 коалесцентный масляный фильтр: подлежит замене один раз в год;
- 2 фильтра с активированным углем: подлежат замене каждые 6 месяцев (только Арт. 60134);
- 1 упаковка силикагеля (1,3 кг).
- Масса: 2,28 кг FSRD4 – Масса: 2,18 кг FSRD3



ЗАПАСНЫЕ ЧАСТИ ДЛЯ СИСТЕМЫ ФИЛЬТРАЦИИ ВОЗДУХА

① Водяной фильтр

Синтетическое волокно для устранения конденсата. Фильтрующая способность 5 мкм. **Арт. 3064087**

- Упаковка: 1 шт.
- Масса: 59 г

② Масляный фильтр

Картридж для устранения масляных примесей. Фильтрующая способность 0,01 мкм. **Арт. 3063162**

- Упаковка: 1 шт.
- Масса: 79 г

③ Силикагель

Силикагелевые гранулы для удаления любой остаточной влажности (можно регенерировать за 4 часа при 135°C, срок службы макс. 1 год).

Арт. 3063236

- Упаковка: 1 шт.
- Масса: 1,3 кг

④ Активный уголь

Фильтр удаляет любые остаточные примеси, газ или пар. Макс. остаток <0,00003 мг/м

Арт. 3064003A

- Упаковка: 1 шт.
- Масса: 8 г



СИСТЕМЫ ОЧИСТКИ И ПОДОГРЕВА СЖАТОГО ВОЗДУХА

Новый модельный ряд многофункциональных термокондиционеров TD3 PRO и TD1 PRO является уникальной и инновационной системой для обработки сжатого воздуха в окрасочных камерах. Такие кондиционеры позволяют обрабатывать воздух, регулируя температуру, и, в случае с моделью TD3 PRO, при полном отсутствии твердых и газообразных примесей.

На сегодняшний день линия Thermody Technology, оборудованная новым и более мощным шлангом ТНТ, а также богатым ассортиментом аксессуаров, обеспечивает максимальную эффективность и надежность при окраске и выполняет 3 основных функции:

- 1 – Нагрев воздуха и регулировка температуры: нагревательный элемент TD3 PRO / TD1 PRO в сочетании с подогреваемым шлангом ТНТ и внутренней термопарой J подогревает воздух и регулирует температуру, позволяя осуществлять покраску при постоянной температуре вне зависимости от климатических условий и от влияния окружающей среды.

Не следует забывать, что под воздействием адиабатического расширения используемый при окраске воздух может достигать температуры ниже 5°C.

TD PRO обеспечивает температуру в пределах 20–50°C на этапе окрашивания, что является крайне важным при нанесении красок на водной основе и прозрачных VHS-лаков, и свыше 70°C при подсушивании.

Такие температуры достигаются всего за несколько секунд и поддерживаются на постоянном уровне при выполнении всех рабочих операций.

- 2 – Фильтрация воздуха (только модель TD3 PRO): полная серия предлагаемых систем фильтров (для удаления воды и масла, на силикагеле или активизированном угле) позволяет получить совершенно чистый и пригодный для дыхания сжатый воздух.

- 3 – Автоматическая регенерация силикагеля (только для модели TD3 PRO): после насыщения влагой силикагель необходимо регенерировать. Изменяя направление потока горячего воздуха, образуемого нагревательным элементом, система SRS модели TD3 PRO всего за 4 часа регенерирует всю влагоудаляющую массу.



СИСТЕМА ОЧИСТКИ И ПОДОГРЕВА СЖАТОГО ВОЗДУХА: ПРЕИМУЩЕСТВА

Использование полной и эффективной системы предоставляет следующие преимущества:

- 1 экономия окрасочного материала до 20%;
- 2 сокращение времени сушки ЛКП вплоть до 40% по сравнению с традиционными методами;
- 3 возможность снижения температуры в окрасочной камере как минимум на 5°C по сравнению с температурой, рекомендуемой производителями краски;
- 4 улучшение растекаемости краски;
- 5 увеличение скорости нанесения;
- 6 устранение дефектов потускнения и матовости ЛКП;
- 7 снижение риска образования пятен;
- 8 устранение эффекта «апельсиновой корки»;
- 9 полное устранение твердых и газообразных примесей;
- 10 снижение точки росы;
- 11 возможность регенерации силикагеля в автоматическом режиме (TD³ PRO);
- 12 поддержание в установленном режиме температуры сжатого воздуха и шланга гарантирует максимальную эффективность системы.

TD³ PRO-TD¹ PRO

Новая линия «PRO» multifunctional термокондиционеров TD3 PRO и TD1 PRO была создана на основе рекомендаций потребителей, которые внесли существенный вклад в развитие новой серии.

В основе любой продукции и ее успеха лежит опыт. Что может лучше помочь усовершенствовать устройство, чем рекомендации тех, кто пользуется им каждый день?

Компания Walmec всегда внимательно прислушивалась к мнению потребителей, и использовала полученные рекомендации для создания новой и эффективной линейки «PRO» моделей TD, наделив ее следующими преимуществами:

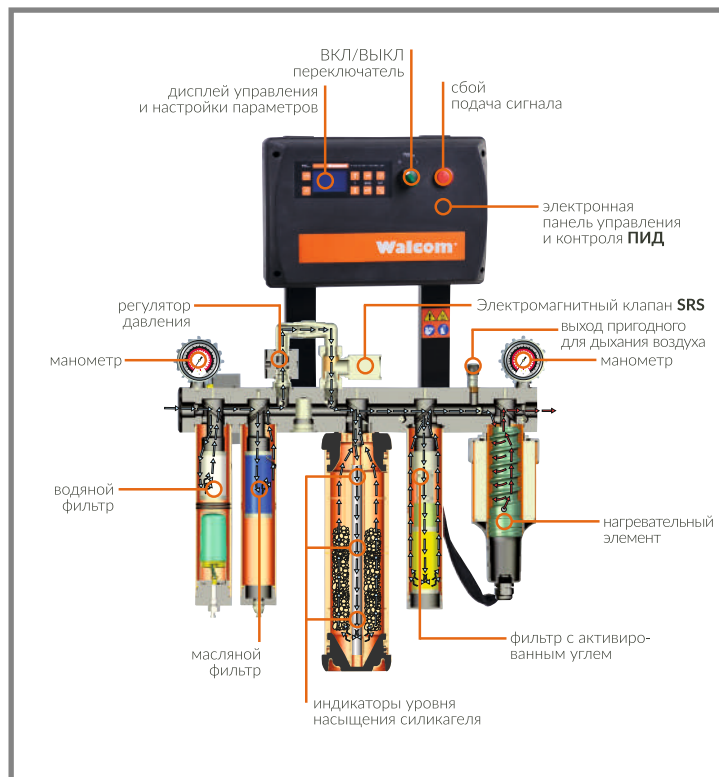
- новое программное обеспечение Tech Pro, способное эффективно управлять работой оборудования, позволяет маляру работать в условиях максимальной безопасности и эффективности;

- увеличенный в два раза расход воздуха (свыше 1200 л/мин) позволяет полноценно работать, используя целых два краскораспылителя;

- увеличенная в два раза нагревательная мощность шланга ТНТ, составляющая 1200 Вт, позволяет быстрее набрать и поддерживать заданную температуру, практически исключая время бездействия оператора;

- новая система автоматического слива конденсата совершенствует условия чистки и ухода за оборудованием.

Новые характеристики чрезвычайно важны, ведь они вносят еще больший вклад в совершенствование оборудования, которое с течением времени зарекомендовало себя как самое полное и эффективное на рынке.



- 1 НОВОЕ ПРОГРАММНОЕ ОБЕСПЕЧЕНИЕ**
Версия Tech Pro эффективно управляет работой TD, устраняя возможные неисправности системы
- 2 УДВОЕННЫЙ РАСХОД ВОЗДУХА**
Расход воздуха в 1200 л/мин позволяет полноценно работать с двумя краскораспылителями
- 3 СИСТЕМА СЛИВА**
Автоматический слив для воды с предохранительным штифтом для любых засоров, ручной – для масла.
- 4 ТНТ PRO**
Новый высокоэффективный шланг с отличными характеристиками с мощностью 1200 Вт.

ТИП

ИДЕНТИФИКАТОР

РЕКОМЕНДУЕМОЕ
ПРИМЕНЕНИЕ

TD³ PRO

Интегрированная система для подготовки и регулировки температуры воздуха в окрасочной камере.

Арт. 60151**



- Центральный корпус: анодированный алюминий
- Состав:
 - 1) Предварительный фильтр из синтетических волокон для удаления конденсата. Автоматический слив с предохранительным штифтом для выполнения ручного слива при необходимости. Замена каждые 12 месяцев.
 - 2) Масляный фильтр для удаления оставшихся примесей. Кран ручного слива. Замена каждые 12 месяцев.
 - 3) Осушительная система с силикагелем для снижения остаточной влажности сжатого воздуха. Возможность регенерации силикагеля при помощи клапана SRS, изменяющего направление потока горячего воздуха TD3 PRO. Срок службы силикагеля макс. 1 год.
 - 4) Фильтр для удаления любой оставшейся примеси и получения пригодного для дыхания воздуха. Макс. остаток масла < 0,0003 мг/м³. Замена каждые 6 месяцев.
 - 5) Нагревательный элемент мощностью 1200 Вт, управляемый электронным блоком с системой обратной связи ПИД и регулировкой нагревательной мощности SCR.
- Регулятор: мембранного типа с автоматическим сбросом давления
- Вход воздуха: F3/4", выход воздуха: F1/2"
- Мощность фильтра: воздух – 5 мкм, масло – 0,01 мкм
- Рабочее давление: 12 бар
- Расход воздуха: 1200 л/мин / 6 бар.
- Масса: 21 кг



** Арт. /T= с 1 пультом дистанционного управления

TD¹ PRO

Интегрированная система для регулировки температуры воздуха в окрасочной камере. Арт. 60152**



- Центральный корпус: анодированный алюминий
- Состав:
 - 1) Нагревательный элемент мощностью 1200 Вт, управляемый электронным блоком с системой обратной связи ПИД и регулировкой нагревательной мощности SCR.
- Регулятор: мембранного типа с автоматическим сбросом давления
- Вход воздуха: F3/4", выход воздуха: F1/2"
- Мощность фильтра: воздух – 5 мкм, масло – 0,01 мкм
- Рабочее давление: 12 бар
- Расход воздуха: 1200 л/мин / 6 бар.
- Масса: 6,7 кг



** Арт. /T= с 1 пультом дистанционного управления

THT (12 м)

Арт. 60161

THT (17 м)

Арт. 60163

THT (22 м)

Арт. 60162



Вулканизированный, антистатический резиновый шланг с подогревом воздуха.

- Питание 1 200 Вт
- Терморегуляция: внутренняя термopара J
- Габаритные размеры 10x15 мм – Длина: 12/17/22 м
- Масса: 2,4/4/5 кг



СИСТЕМЫ ОЧИСТКИ И ПОДОГРЕВА СЖАТОГО ВОЗДУХА

ТИП

ИДЕНТИФИКАТОР

РЕКОМЕНДУЕМОЕ
ПРИМЕНЕНИЕ

ТнК

Комплект поставляется в кейсе для запланированного ежегодного обслуживания оборудования TD³PRO

Арт. 60134



Состав:

- 1 фильтр для воды из синтетического волокна: подлежит замене один раз в год;
- 1 коалесцентный масляный фильтр: подлежит замене один раз в год;
- 2 фильтра с активированным углем: подлежат замене каждые 6 месяцев;
- 1 упаковка силикагеля (1,3 кг).
- Масса: 2,8 кг



ТнJ

Пистолет для сушки базового покрытия при 70°C.

Арт. 60133



Расстояние наддува:

- 40-50 см на первом этапе;
- 20-30 см в конце сушки.
- Корпус: атермический нейлон
- Сопло: с веерным раструбом из нейлона и резины
- Клапан главной регулировки
- Расход воздуха: 265 л/мин / 3 бар.
- Масса: 250 г



ТнJ/R

Пистолет для сушки ЛКМ
с регулятором потока воздуха.

Арт. 60150



Расстояние наддува:

- 40-50 см на первом этапе;
- 20-30 см в конце сушки.
- Корпус: металлический, покрытый атермическим нейлоном.
- Сопло: с веерным раструбом из нейлона и резины
- Расход воздуха: 265 л/мин / 3 бар.
- Масса: 300 г



ТнS

Подставка для 4 сопел ТнJ для сушки базового покрытия при 70°C.

Арт. 60128



Расстояние наддува:

- 40-50 см на первом этапе;
- 20-30 см в конце сушки.
- Каркас: алюминий
- Высота: регулируется от 130 до 180 см
- Наклон: регулируется от 0 до 360°
- Масса: 11,3 кг



ТИП

ИДЕНТИФИКАТОР

РЕКОМЕНДУЕМОЕ
ПРИМЕНЕНИЕ

TnRC

Пульт дистанционного управления для термокондиционеров TD³ PRO и TD¹ PRO

Арт. 3064076



3 предварительно заданных значения температуры:

- T1 = 42° нанесение непрозрачного базового покрытия
- T2 = 50° нанесение прозрачного слоя
- DRY = 70° для сушки базового покрытия
- Оператор может изменять значения температуры
- Масса: 489 г



TnTest

Высокоточный инструмент для измерения характеристик воздуха.

Арт. 60154



- Температура: измерение температуры воздуха (после расширения воздуха)
- Влажность: измерение влажности воздуха
- Масса: 600 г



TnC

Несущая конструкция для TD из окрашенной стали на колесиках.

Арт. 3063303



Позволяет легко перемещать и эксплуатировать TD³ PRO и TD¹ PRO.

- Масса: 5,2 кг



Обдувочные пистолеты ECODRY

Линейка Ecodry представлена серией обдувочных пистолетов и систем быстрой сушки ЛКМ на водной основе.

Благодаря системе Venturi инструменты Ecodry позволяют увеличивать объем выдуваемого воздуха приблизительно в 15 раз, что значительно сокращает время сушки.

Колоссальный объем воздуха во многом связан с теплом, которое высвобождается в окрасочной камере (20% – воздух из линии, 80% – воздух из камеры) и обеспечивает быстрое испарение остаточной воды. Сегодня линейка продуктов включает в себя вариант LIGHT, выполненный из изолирующего антистатического термопластика, который делает инструмент легковесным и наделяет его атермическими свойствами.

ВАЖНО: необходимо подавать очищенный от примесей воздух, чтобы избежать попадания посторонних частиц на окрашенную поверхность.



- 1 **ГАЙКА**
Регулятор расхода воздуха. Гайка
- 2 **КОРПУС**
Корпус полностью изготовлен из нейлона для более легкой и практичной работы.
- 3 **РЕГУЛИРОВКА**
Регулятор потока воздуха для повышения точности при использовании.

ТИП

ИДЕНТИФИКАТОР

РЕКОМЕНДУЕМОЕ ПРИМЕНЕНИЕ

Обдувочный пистолет ECODRY

Обдувочный алюминиевый пистолет для сушки краски на водной основе, регулируемый расход-объем.

Арт. 60125



- Центральный корпус: анодированный алюминий
- Ручка: нейлон
- Расстояние до окрашенной поверхности: от 40 до 50 см до поверхности при постоянном движении пистолета
- Рабочее давление: 0,5–2,0 бар
- Расход воздуха: 200–300 л/мин
- Упаковка: 1 шт.
- Масса: 550 г



Обдувочный пистолет Ecodry light

Суперлегкий обдувочный пистолет из нейлона для сушки краски на водной основе, регулируемый расход-объем.

Арт. 60143



- Корпус: нейлон
- Расстояние до окрашенной поверхности: от 40 до 50 см до поверхности при постоянном движении пистолета
- Рабочее давление: 0,5–2,0 бар
- Расход воздуха: 200–300 л/мин
- Упаковка: 1 шт.
- Масса: 390 г



Нагнетатель воздуха Pro

Пистолет для сушки ЛКМ с регулятором потока воздуха.

Арт. 60150/BP



- Расстояние наддува: – 40-50 см на первом этапе; – 10–20 см при окончательной сушке.
- Корпус: металл
- Сопло: с веерным раструбом, материал – нейлон и резина
- Расход воздуха: 265 л/мин / 3 бар.
- Масса: 300 г



Подставка для обдувочных пистолетов Ecodry Stand

Алюминиевая подставка с 2 разъемами Ecodry light-D

Арт. 60165

Алюминиевая подставка с 2 разъемами Ecodry light-JP

Арт. 60165/JP



- Предназначена для сушки любых поверхностей на расстоянии до 1 м
- Характеристики: стальная конструкция из цинка, 4 регулируемые оси из анодированного алюминия.
 - Разъемы: X 300 U- X400
 - Шланг: полиуретановый спиральный шланг
 - Упаковка: 1 шт.
 - Габаритные размеры см: Д 1,60 x П 0,80 x В 2,50 см
 - Масса: 9,1 кг



УСТРОЙСТВА ДЛЯ РУЧНОЙ ОЧИСТКИ КРАСКОРАСПЫЛИТЕЛЕЙ

Установки серии EASY используются для ручной очистки краскораспылителей. Они являются наилучшим и самым экономичным решением для тех, кому необходимо оснастить место для очистки рабочего инструмента.

Практичные, удобные и полностью оснащенные установки для мойки краскораспылителей EASY поставляются в двух вариантах: /S для ЛКМ на основе растворителя и /W для ЛКМ на водной основе.

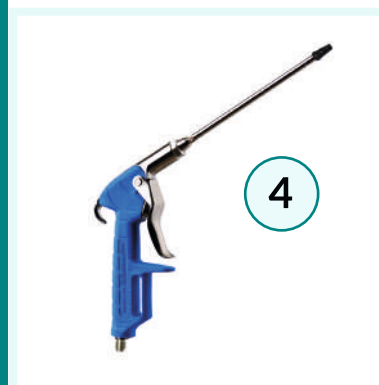
Очиститель краскораспылителя EASY обеспечивает надлежащую очистку и обслуживание краскораспылителя, отличается практичностью и безопасностью, помогает поддерживать краскораспылитель в надлежащем состоянии и заботиться об окружающей среде.

Мощный и еще более тонкий распылитель (для ЛКМ на водной основе/W) при условии правильной эксплуатации гарантирует наилучшие результаты при очистке и обслуживании инструмента.

Всегда используйте защитные перчатки во время очистки



- 1 ВЫТЯЖНОЕ УСТРОЙСТВО**
Гарантирует отсутствие паров растворителя и других веществ, что дополнительно защищает оператора.
- 2 КАНАЛЫ ПОДАЧИ**
Функционируют на базе системы Venturi и самотечной системы; отличаются экологичностью и эффективностью.
- 3 РАБОЧЕЕ ПРОСТРАНСТВО**
Широкое и безопасное пространство обеспечивает эффективную и быструю работу.
- 4 ОБДУВОЧНЫЙ ПИСТОЛЕТ**
Помощь оператору на этапах очистки краскораспылителя.



ТИП

ИДЕНТИФИКАТОР

РЕКОМЕНДУЕМОЕ ПРИМЕНЕНИЕ

Easy/S

Установка для ручной очистки краскораспылителей от ЛКМ на основе растворителей.

Арт. 90061



Обеспечивает правильную очистку краскораспылителей на трех этапах:

- 1) подача чистого растворителя в смеси с воздухом
- 2) подача чистого растворителя
- 3) подача отработанного растворителя

- Корпус: оцинкованная сталь
- Габариты мойки: Д 62 x Ш 40 x В 50 см
- Общие габаритные размеры в см: Д 62 x Ш 40 x В 140 см.
- Рабочее давление: 4,0-6,0 бар
- Расход воздуха: 65 л/мин
- Упаковка: 1 шт.
- Масса: 38 кг



Easy/W

Установка для ручной очистки краскораспылителей от ЛКМ на водной основе. Арт. 90062



Обеспечивает правильную очистку краскораспылителей на трех этапах:

- 1) подача чистой воды в смеси с воздухом
- 2) подача чистой воды
- 3) подача обработанной воды

- Корпус: нержавеющая сталь
- Промывочная емкость: нержавеющая сталь
- Габариты мойки: Д 55 x Ш 33 x В 20 см.
- Общие габаритные размеры в см: Д 68 x Ш 41 x В 140 см.
- Обдувочный пистолет РА/6 для облегчения чистки
- Рабочее давление: 4,0-6,0 бар
- Расход воздуха: 65 л/мин
- Упаковка: 1 шт.
- Масса: 43 кг



ПНЕВМОПИСТОЛЕТЫ

Целая серия надежных пневмопистолетов для эффективной профессиональной работы в автомастерских. От стандартных обдувочных пистолетов до специальных пистолетов для нанесения шумоизоляционных составов. Все корпуса изготовлены из ударопрочного материала Morlen, остальные компоненты – из бронзы и нержавеющей стали.

Новое регулируемое сопло IA/L-FG позволяет наносить защитные составы с различной толщиной покрытия в зависимости от поверхности.



- 1 СОПЛО**
Внешнее смешивающее сопло для распределения распыляемого продукта на обрабатываемой поверхности.
- 2 БАЧОК**
Резервуар из анодированного алюминия для бачков или картриджей объемом 1 л с любой резьбой.
- 3 РЕГУЛЯТОР**
Регулятор потока воздуха на входе для отделочных работ.
- 4 ПРЕДОХРАНИТЕЛЬНЫЙ КЛАПАН**
Предохранительный клапан для автоматического сброса избыточного давления.

ТИП

ИДЕНТИФИКАТОР РЕКОМЕНДУЕМОЕ ПРИМЕНЕНИЕ

IM BODY

Пистолет для нанесения шумоизоляционных и защитных составов, однокомпонентных составов и восков

с регулируемым соплом и дополнительным давлением воздуха в бачок.

Арт. 50242/W

- Сопло: 1 короткое сопло с факелом
3 различных распыляющих сопла с удлинительными трубками по 90 см
- Бачок: из анодированного алюминия с дополнительной резьбой под стандартные емкости, всасывающий патрубок из алюминия.
- Рабочее давление: 5,0–8,0 бар
- Упаковка: 1 шт.
- Масса: 2,1 кг



AS/FG

Профессиональный обдувочный пистолет с регулятором воздушного потока. **Арт. 40004/W**

- Корпус: морлен
- Сопло: никелированная латунь
- Сопло: никелированная бронза
- Упаковка: 1 шт.
- Масса: 200 г



PC/NS-FG

Пистолет для нанесения клея, наполнителей и силикона, расфасованных в картриджи. **Арт. 30038**

- Корпус: морлен
- Отсек для картриджей: алюминий
- Рабочее давление: 2,0–2,5 бар
- Упаковка: 1 шт.
- Картридж: Д 22,5 см – диам. мин. Ø 40 – диам. макс Ø 50
- Масса: 575 г



IA/L-FG

Профессиональный пистолет для нанесения однокомпонентных шумоизоляционных составов, полиуретановых и восковых составов из стандартных емкостей объемом 1 л. **Арт. 30022****

- Корпус: морлен
- Сопла: регулируемые
- Длина всасывающей трубы: 23 см
- Рабочее давление: 2,0–2,5 бар
- Упаковка: 1 шт.
- Масса: 260 г
- Соединение:
 - с европейской резьбой **Арт. 30022)**
 - с американской резьбой **Арт. 30022USA)**
 - с южноамериканской резьбой **Арт. 30022AM)**



IA/LU-FG

Профессиональный пистолет для нанесения однокомпонентных шумоизоляционных составов, полиуретановых и восковых составов из стандартных емкостей. **Арт. 30023****

- Корпус: морлен
- В комплекте: 2 всасывающие трубки, 1 трубка со специальным соплом для распыления внутри узлов
- Сопла: регулируемые
- Рабочее давление: 2,0–2,5 бар
- Упаковка: 1 шт.
- Масса: 300 г
- Соединение:
 - с европейской резьбой **(Арт. 30023)**
 - с американской резьбой **(Арт. 30023USA)**
 - с южноамериканской резьбой **(Арт. 30023AM)**
- Длина всасывающей трубы: 23 см
- Удлинительная труба: 60 см



TS

Пистолет для нанесения однокомпонентных звукоизоляционных защитных составов, включая составы на основе полиуретана и защитные воски в предварительно упакованных банках емкостью 1 л.

- Корпус: из полированного и никелированного металла с прорезиненной рукояткой.
- В комплекте: Удлинитель длиной 60 см со специальной насадкой для распыления в коробке
- Рабочее давление: 2,0–2,5 бар
- Упаковка: 1 шт.
- Масса: 540 г
- Соединитель: с европейской резьбой **Арт. 50244/W**
- с американской резьбой **Арт. 50244/W**
- с южноамериканской резьбой **Арт. 50244AM/W**



Общие условия продажи

Сфера действия

Приведенные ниже общие условия продажи относятся ко всем контрактам на продажу, поставку и предоставление услуг. Они являются неотъемлемой частью наших контрактов, даже в случае, если заказы принимаются устно, по телефону, факсу, электронной почте или Интернету. Статьи, условия и другие дополнительные договорные элементы, если они изменяют или отступают от настоящих общих условий, должны быть предложены и одобрены в письменной форме, иначе они не имеют силы и являются недействительными. Настоящий каталог отменяет и заменяет все предыдущие и может быть изменен в любое время без предварительного уведомления, не предусматривая права покупателя на требование компенсации.

Коммерческие предложения и заключение контракта

Технические описания и изображения ориентировочно представляют характеристики изделия, но сами по себе они не являются обещанными или существенными свойствами поставляемой продукции, поэтому могут быть изменены в любой момент вплоть до заключения контракта. Заявки на калькуляцию (коммерческое предложение) ни в коем случае не являются «подтвержденными заказами на закупку». Ответы компании Walmeс S.p.A. по этим заявкам носят лишь только информационный характер. Коммерческие предложения компании Walmeс S.p.A. не являются обязательными для составителя. Заказ покупателя является обязывающим и не подлежит отмене в соответствии со ст. 1329 ГК Италии в течение 8 (восьми) дней с момента его получения. Walmeс S.p.A. имеет право принять данный заказ как путем письменного подтверждения, так и путем исполнения контракта и отправки заказанного товара. Контракт считается заключенным в офисах компании Walmeс S.p.A., по адресу via Trieste 10, Santa Lucia di Piave (TV) (Италия). Все переданные заказы принимаются «по усмотрению» компании Walmeс S.p.A.

Заказы на сумму ниже 500,00 евро (пятьсот/00) к исполнению не принимаются. Исключение составляют заказы, включающие в себя только запасные части, которые принимаются исключительно на условиях предоплаты и с оплатой доставки получателем.

Цены и условия платежа

При отсутствии иных письменных договоренностей между сторонами Walmeс S.p.A. применяет к заключенным контрактам цены, указанные в собственном каталоге и прайс-листе, действующем в момент поступления заказа. Цены не включают в себя предусмотренный законом НДС. Проданный товар остается в собственности Walmeс S.p.A. до момента полной оплаты товара, а выплаченный аванс будет удерживаться как компенсация за повреждения и издержки.

Выставленные компанией Walmeс S.p.A. инвойсы должны быть оплачены в срок, согласованный в письменной форме сторонами, по месту нахождения кредитора в соответствии со ст. 1182 ГК, даже если оплата выполняется траттой или платежным требованием.

По истечении согласованного срока оплаты компания Walmeс S.p.A. имеет право выставить тратту без предварительного уведомления.

При задержке оплаты свыше согласованного и указанного в инвойсе срока будут начисляться пени в размере установленных законом процентов плюс семь процентов и соответствующих расходов.

В случае задержки оплаты Walmeс S.p.A. оставляет за собой право потребовать по выполняющимся заказам авансовый платеж или оплату в момент поставки.

При отсутствии иных договоренностей между сторонами транспортные расходы вписываются в инвойс. Упаковка продается по себестоимости и возврату не подлежит.

Условия поставки:

В случае крупных заказов Walmeс S.p.A. имеет право осуществлять поставки частями.

Сроки поставки ни в коем случае не являются обязательными; полная или частичная непоставка или задержанная поставка не дает права на компенсацию, если иное не было оговорено и утверждено сторонами в письменной форме.

Если стороны письменно договорились о внесении аванса покупателем, то срок поставки исчисляется с момента получения оговоренной суммы.

Риск при отгрузке

Товар перевозится на страх и риск покупателя, даже если он был продан на условиях франко место назначения. При отсутствии иных письменных договоренностей Walmeс S.p.A. отправляет товар на адрес, указанный покупателем.

Если отгрузка задерживается по причинам, зависящим от покупателя, риск утраты или повреждения товара переходит на покупателя с момента передачи Walmeс S.p.A. сообщения о готовности товара к отгрузке.

При любых форс-мажорных обстоятельствах, таких как забастовки, отмена транспорта и т.д., Walmeс S.p.A. освобождается от обязанности отгрузки, причем эти обстоятельства не могут служить причиной аннулирования заказа покупателем.

Walmeс S.p.A. не несет никакой ответственности за недостачу материала или повреждение транспортных мест в случае отправки по почте или железнодорожным транспортом. Мы рекомендуем проверять количество и состояние груза перед приемкой доставленного товара.

Ограничение права собственности

Walmeс S.p.A. оставляет за собой право собственности на поставленный товар до полной оплаты покупателем поставки и любых других причитающихся ей по каким-либо причинам сумм.

Риск и ответственность, связанные с использованием поставленного товара, несет покупатель с момента поставки.

Гарантия на дефекты товара

В момент поставки покупатель обязан проверить соответствие товара сделанному заказу по количеству и качеству, а также отсутствие дефектов, обнаруживаемых при быстром осмотре, проведенном с обычной внимательностью.

Претензии по транспортным повреждениям должны быть выставлены грузоперевозчику сразу в момент получения груза, путем отметки в транспортной накладной курьера, а также об этом должна быть извещена компания Walmeс S.p.A. в течение не более 8 (восьми) дней. По истечении этого срока товар считается полученным и принятым.

Walmeс S.p.A. гарантирует соответствие поставленной продукции данным, приведенным в каталоге. На поставленный товар распространяется гарантия, покрывающая производственный брак и дефекты материалов на срок 12 (двенадцать) месяцев с момента поставки. В любом случае, гарантия недействительна, если покупатель не докажет, что он соблюдал условия правильной эксплуатации, обслуживания и хранения продукции.

Walmeс S.p.A. снимает с себя любую ответственность за ущерб, причиненный людям, животным или имуществу в результате эксплуатации продукции не по назначению.

Ремонт

Возврат для ремонта принимается только с оплаченной доставкой на завод Walmeс S.p.A. в Santa Lucia di Piave (TV) (Италия), товар будет отправлен обратно за счет получателя. После выполнения гарантийного ремонта товар отправляется с оплаченной доставкой.

Регулирующее право и юрисдикция

Все споры, возникающие в связи с настоящим контрактом, подлежат окончательному урегулированию в суде г. Тревизо. Настоящий контракт регулируется законодательством Италии.

WALMEC SPA
WALMEC ИТАЛИЯ ГОЛОВНОЙ ОФИС

VIA TRIESTE 10, 31025 - S.LUCIA DI PIAVE - (TV) - ИТАЛИЯ
ТЕЛ.: +39 0438 6611
ФАКС: +39 0438 661333
E-MAIL: WALMEC@WALMEC.COM
WEB: WWW.WALMEC.COM

ПРОИЗВОДСТВЕННОЕ ПРЕДПРИЯТИЕ

VIALE DELLA VITTORIA 33, 24054 - CALCIO - (BG) - ИТАЛИЯ

